

Publikation 619
Oktober 2009
Art.Nr. 22674.19
Überarbeitung: 15.10.12

PA32, PA35 & PA41

HECKENSCHNEIDER / TRIMMER



Bedienungsanleitung



WICHTIG

Bestätigung der Garantie Registrierung



HÄNDLER GARANTIE INFORMATIONEN & REGISTRIERUNGSBESTÄTIGUNG

Es ist zwingend erforderlich, dass der Vertragshändler die Maschine vor Lieferung zum Endkunden bei McConnel Limited registriert – Vernachlässigung kann sich auf die Gültigkeit der Garantie auswirken.

Um die Maschine zu registrieren auf die McConnel Internetseite www.mcconnel.com gehen; im Händler- Login (**Dealer Inside**) anmelden und das Feld "Maschinenregistrierung" auswählen, welches unter "Service" zu finden ist. Im unteren Abschnitt muss für den Kunden bestätigt werden, dass die Maschine registriert ist.

Sollten irgendwelche Probleme bei dieser Registrierung auftreten, kontaktieren Sie bitte die McConnel Service Abteilung unter + 44 1584 875848.

Bestätigung der Registrierung

Händler Name:
Händler Adresse:
Kunden Name:
Datum der Garantie Registrierung:/...../.....
Unterschrift Händler:

HINWEIS FÜR KUNDE / EIGENTÜMER

Stellen Sie sicher, dass der obere Abschnitt vollständig ausgefüllt und vom ihrem Vertragshändler unterschrieben ist, um zu überprüfen, ob die Maschine bei McConnel Limited registriert ist.

WICHTIG: Während der anfänglichen 'Einlauf' – Phase einer neuen Maschine ist der Kunde dafür verantwortlich regelmäßig alle Muttern, Bolzen und Schlauchanschlüsse auf Festigkeit zu kontrollieren und bei Bedarf nachzuziehen. Neue Hydraulik Anschlüsse können gelegentlich ein bisschen tropfen, bis die Dichtungen und Anschlüsse richtig eingestellt sind – wenn dies auftritt, kann es durch anziehen der Anschlüsse behoben werden – Hierfür bitte die untere Tabelle beachten. Die oben angegebene Maßnahme sollte während der ersten Betriebstage stündlich durchgeführt werden und danach wenigstens täglich zum generellen Erhalt der Maschine.

DREHMOMENTEINSTELLUNG FÜR HYDRAULIKANSCHLUSS

HYDRAULIK SCHLAUCHENDE		
BSP	Einstellung	Metrik
1/4"	18 Nm	19 mm
3/8"	31 Nm	22 mm
1/2"	49 Nm	27 mm
5/8"	60 Nm	30 mm
3/4"	80 Nm	32 mm
1"	125 Nm	41 mm
1.1/4"	190 Nm	50 mm
1.1/2"	250 Nm	55 mm
2"	420 Nm	70 mm

ANSCHLUSSADAPTER MIT GEKLEBTE DICHTUNG		
BSP	Einstellung	Metrik
1/4"	34 Nm	19 mm
3/8"	47 Nm	22 mm
1/2"	102 Nm	27 mm
5/8"	122 Nm	30 mm
3/4"	149 Nm	32 mm
1"	203 Nm	41 mm
1.1/4"	305 Nm	50 mm
1.1/2"	305 Nm	55 mm
2"	400 Nm	70 mm

GARANTIEGRUNDSÄTZE

GARANTIE REGISTRATION

Alle Maschinen müssen durch den Vertragshändler vor Auslieferung an den Endkunden bei McConnel registriert werden. Bei Erhalt der Güter ist der Käufer dafür verantwortlich, zu prüfen, ob die Bestätigung der Garantie Registrierung in der Bedienungsanleitung vollständig vom Vertragshändler ausgefüllt ist.

1. BESCHRÄNGTE HERSTELLERGARANTIE

- 1.01. Alle Maschinen die durch McConnel Limited geliefert wurden haben eine Garantie auf Materialfehlern und kumulativ oder alternativ Verarbeitungsfehlern innerhalb der ersten 12 Monate nach Ablieferung an den Ersterwerber, es sei denn eine andere Periode ist vereinbart.
- 1.02. Alle Ersatzteile die durch McConnel Limited geliefert wurden haben eine Garantie auf Materialfehlern und kumulativ oder alternativ Verarbeitungsfehlern innerhalb der ersten 12 Monate nach Ablieferung an den Ersterwerber.
- 1.03. Der Hersteller wird dem Kunden alle Teile ersetzen bzw. reparieren oder durch die durch Produktion prüfen, die mangelhaft unter normaler bestimmungsmäßiger Verwendung und Wartung, auf Grund von Material oder Verarbeitungsfehlern arbeiten. Retournierte Teile müssen vollständig und zusammengebaut sein.
- 1.04. Diese Garantie trifft nicht ein, wenn irgendein Teil der Ware unsachgemäß, anormal oder fahrlässig beansprucht wurde, die Maschine umgebaut oder geändert wurde, nicht originale Ersatzteile eingebaut wurden, bei Unfallschäden, Schäden durch überhitzte Leitungen, durch fremde Gegenstände (z.B. Steine, Eisen, anderes Material als Vegetation), Fehler aufgrund mangelnder Wartung, Benutzung von falschem Öl oder Schmiermittel, kontaminiertes Öl, oder Öl, dass zu lange benutzt wurde. Diese Garantie tritt nicht für irgendwelche Kosten an Messern, Dreschflügel, Schlagschutz, Gestell, Erdreich verbundene Teile, Schilder, Schutz, abgenutzter Belag oder Luftreifen ein.
- 1.05. Temporäre Reparaturen und daraus folgende Schäden, z.B. durch Öl, Nutzungsausfall und an angeschlossenen Teilen sind ausdrücklich von der Garantie ausgeschlossen.
- 1.06. Die Garantie auf Schläuche ist auf 12 Monate begrenzt und schließt Schläuche, die durch einen externen Schaden beschädigt wurden, aus. Nur komplette Schläuche sind im Rahmen der Gewährleistung, jeder angeschnittene oder reparierte Schlauch wird abgelehnt.
- 1.07. Maschinen müssen sofort nach Auftreten des Fehlers repariert werden. Wird mit der Maschine nach Auftreten eines Fehlers weiterhin gearbeitet, kann dies zu noch mehr defekten Teilen führen und Auswirkungen auf die Sicherheit haben, für die McConnel Ltd keine Verantwortung übernimmt.
- 1.08. Kein Mitarbeiter, Vertreter, Händler oder irgendeine andere Person ist berechtigt Garantien irgendeiner Art, außer der hier beschriebenen, im Namen von McConnel Ltd. zu erteilen.
- 1.09. Bei Maschinen, bei der die Gewährleistungsfrist über 12 Monate hinausgeht, ist Folgendes von der längeren Garantie ausgeschlossen:
 - 1) Schläuche, äußerliche Dichtungen, offenbare Leitungen und Hydrauliktank Entlüfter.
 - 2) Filter.
 - 3) Kautschuk- Ausstattungen.
 - 4) Äußerliche Elektroinstallation.

BEACHTEN SIE!!! Der Garantieschutz wird ungültig, wenn irgendein nicht originales Teil eingebaut oder benutzt wurde. Nicht originale Teile können die Maschinenleistung und -sicherheit ernsthaft beeinflussen. McConnel Ltd. übernimmt keine Haftung für irgendwelche Ausfälle oder Sicherheitsauswirkung, die durch nicht originale Teile entstanden sind.

2. RECHTSMITTEL UND VERFAHREN

- 2.01. Die Garantie tritt nicht in Kraft, wenn der Händler die Maschine nicht via McConnel Internetseite registriert hat und dies dem Käufer durch Ausfüllen der Garantie Registration bestätigt.
- 2.02. Jeder Fehler muss sobald er auftritt einem autorisiertem McConnel Händler mitgeteilt werden. Wird die Maschine nach Auftritt eines Fehlers weiter benutzt, können weitere Teile beschädigt werden, für die McConnel Ltd nicht haftet.
- 2.03. Reparaturen sollten innerhalb von 2 Tagen nach dem Defekt durchgeführt werden. Reparaturanträge die mehr als 2 Wochen nach Auftreten des Defekts vorgelegt werden oder 2 Tage nach dem die Ersatzteile geliefert wurden, werden abgelehnt, es sei denn McConnel Ltd. hat dieser Verspätung zugestimmt.
- 2.04. Alle Schäden müssen innerhalb von 30 Tagen nach dem Tag der Reparatur bei einem autorisierten McConnel Service Händler vorgelegt werden.
- 2.05. Nach Prüfung der Forderung und der Teile zahlt der Herstellung für jeden Anspruch nach eigenem Ermessen die Kosten für die Teile und, falls zutreffend, einen angemessenen Arbeitssatz.
- 2.06. Die Einreichung eines Antrags ist keine Garantie für eine Zahlung.
- 2.07. Jede Entscheidung die McConnel Ltd. trifft ist endgültig.

3. HAFTUNGSBESCHRÄNKUNG

- 3.01. Der Hersteller lehnt jegliche ausdrückliche (mit Ausnahme der hier dargelegten), und implizierte Garantien im Hinblick auf die Waren ab, einschließlich, aber nicht beschränkt auf Gebrauchstauglichkeit und der Eignung für einen bestimmten Zweck.
- 3.02. Der Hersteller übernimmt keine Gewährleistung in Bezug auf die Gestaltung, Leistungsfähigkeit, Kapazität oder die Eignung für die Verwendung der Waren.
- 3.03. Außer wie hier beschrieben, übernimmt der Hersteller keine Haftung oder Verantwortung für den Käufer, einer anderen Person oder Einrichtung in Bezug auf jegliche Haftung, einschließlich Verluste oder Schäden die verursacht oder angeblich verursacht wurden, die direkt oder indirekt durch die Güter entstanden sind, insbesondere, aber nicht begrenzt hierauf, auch indirekte, spezielle, Folge- oder beiläufig entstandene Schäden, die aus der Nutzung oder den Betrieb der Ware oder einer Verletzung dieser Garantie. Ungeachtet der oben genannten Beschränkungen und Garantien, haftet der Hersteller bei Schäden nicht mehr als mit dem Preis der Ware.
- 3.04. Kein Anspruch aus einer behaupteten Verletzung dieser Garantie oder Transaktionen im Rahmen dieser Garantie kann nach mehr als ein (1) Jahr der Ursache geltend gemacht werden.

4. DIVERSES

- 4.01. Der Hersteller kann davon absehen, eine der Bedingungen dieser eingeschränkten Garantie einzuhalten, dies bedeutet aber kein Verzicht auf alle Bedingungen dieser Bestimmung.
- 4.02. Sollte eine Bestimmung dieser eingeschränkten Garantie gegen das geltende Recht sein und sich nicht durchsetzen, führt diese Ungültigkeit einer solchen Bestimmung nicht zum Erlöschen der hier übrigen Bestimmungen.
- 4.03. Das gültige Recht kann die Rechte und Vorteile des Käufers zusätzlich zu den hier vorgesehenen unterstützen.

5. VORRANG DER DEUTSCHEN SPRACHFASSUNG

(Precedence of English version)

Achtung: Dieses Dokument liegt in verschiedenen Sprachen vor. Maßgeblich ist die Fassung in der englischen Sprache, welches Sie bei McConnel Ltd. anfordern können)

(Note: This document may be provided in multiple languages. If there is a conflict among versions, the English language version shall be definitive, which you can request from McConnel Ltd.)



KONFORMITÄTSERKLÄRUNG

Nach EG Maschinenrichtlinie 2006/42/EG

Wir,

McCONNEL LIMITED, Temeside Works, Ludlow, Shropshire SY8 1JL, UK.

Erklären hiermit, dass:

Das Produkt; Traktor montierter Heckenmäher/ Trimmer

Produkt-Kennziffer; PA32, PA35, PA41

Seriennummer & Datum Modelle

Hergestellt in; Großbritannien

Übereinstimmt mit den erforderlichen Bestimmungen der Maschinenrichtlinie 2006/42/EG. Die Maschinenrichtlinie wird durch folgende abgestimmte Standards unterstützt;

- BS EN ISO 14121-1 (2007) Sicherheit der Maschinen - Risikobewertung, Teil 1: Richtlinie Teil 2: Handbuch und Beispiele von Methoden.
- BS EN ISO 12100-1 (2010) Sicherheit der Maschinen - Teil 1: Grundlegende Terminologie und Methodologie Teil 2: Technische Grundlagen.
- BS EN 349 (1993) + A1 (2008) Sicherheit der Maschinen - Minimum Abstand um Einklemmung von Körperteilen zu verhindern.
- BS EN 953 (1998) Sicherheit der Maschinen – Allgemeine Schutzbestimmungen für das Design und Konstruktion von befestigten und beweglichen Schutzeinrichtungen.
- BS EN 982 (1996) + A1 (2008) Sicherheitsbestimmungen von fluidtechnischen Anlagen und deren Komponenten. Die Hydraulik.

McCONNEL LIMITED lässt a laufen ISO 9001:2008 Qualitätsmanagementsystem zertifikat-Zahl: FM25970.

Dieses System wird ständig durch bewertet;

British Standards Institution (BSI), Beech House, Milton Keynes, MK14 6ES, UK

BSI wird durch den Akkreditierungsdienst des Vereinigten Königreichs, Akkreditierungszahl akkreditiert: UKAS 003.

Die EG-Behauptung gilt nur, wenn die angegebene Maschine in Übereinstimmung mit den Betriebsanweisungen verwendet wird.

Unterzeichnet  Verantwortliche Person
Im Auftrag von **McCONNEL LIMITED**

Stellung: Geschäftsführer

Datum: Mai 2011



Für Sicherheit und Leistung...

LESEN SIE IMMER ZUERST DIESES BUCH

McCONEl LIMITED

**Temeside Works
Ludlow
Shropshire
England**

**Telephone: +44 (0) 1584 873131
www.mcconnell.com**

ERLÄUTERUNG ZUR LAUTSTÄRKE

Die tägliche persönliche Lärmbelastung dieser Maschine, gemessen am Ohr des Betreibers, liegt zwischen 78 und 85 dB. Diese Werte beziehen sich auf die normalen Bedingungen und setzen voraus, dass die Maschine mit einer lärmisolierten Kabine ausgestattet ist, die Fenster geschlossen sind und die Maschine im Freien genutzt wird. Wir empfehlen, die Fenster geschlossen zu halten. Sobald das hintere Fenster des Traktors geöffnet wird, nimmt die Lautstärke auf 82 bis 88 dB zu. Bei täglicher Lärmbelastung von 82 dB – 90 dB empfehlen wir Gehörschutz. Wird ein Fenster offen gelassen, sollte immer Gehörschutz genutzt werden.

INHALT

Einleitung	1
Allgemeine Information	3
Sicherheitsinformation	4
Anbau Traktorwahl	9
Fahrzeug/ Traktor Vorbereitung	10
Ausstattung zur Umrüstung geschlossenes Hydrauliksystem	11
Öl Empfehlungen	12
Anbau der Maschine	13
Gelenkwelleninstallation	14
Installation der Steuerungseinheiten	15
Anbau Schlegelkopf & Messerbalken	16
Einlaufen der Maschine	17
Abbau der Maschine & Lagerung	18
Bedienung	19
Bowdenzugsteuerung	20
Bowdenzugsteuerung Rotor	21
Elektrische Einhebel- Proportionalsteuerung Mini- XTC	22
Transport Position	25
Einschalten des Antriebs	25
Arbeitsgeschwindigkeit	26
Bedienung Messerbalken	27
Vorbereitung & allgemeine Vorsichtsmaßnahmen	28
Anfahrsicherung	29
Notstopp	29
Lift Float/ Schwimmstellung Arm – <i>Optionaler Zusatz</i>	30
Vorgang des Heckenschneidens	32
Gefahren & Risiken	33
Hochspannungsleitungen	34
Allgemeine Instandhaltung	35
Hydraulik System	36
Hydraulik Schläuche	37
Bedienungskabel	38
Messerbalken	38
Schlegelkopf	40
Gelenkwellen Instandhaltung	41

EINLEITUNG

Beschreibung der standartmäßig gebauten Modelle

PA 32 und PA 41

- Front- oder Heckmontiert

PA 35

- Nur Frontmontiert

PA 32 • PA 35 • PA 41 - Alle Modelle

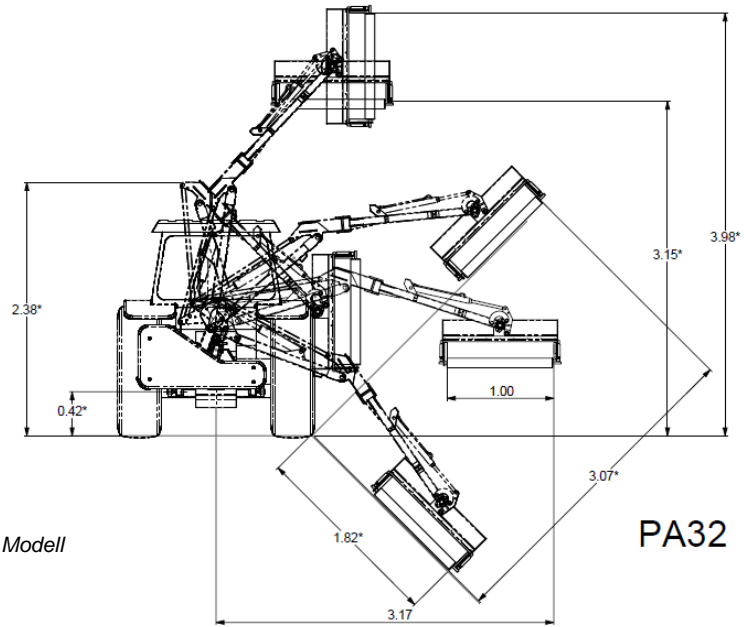
- Rechts- oder Linkshandschnitt
- Bedienerschutzzitter
- Hydraulische Rückkehr Anfahrsicherung
- 65 Liter Hydrauliktank
- Bowdenzugsteuerung

PA 32 • PA 35 • PA 41 - SI (*teilweise unabhängig*) Modelle

- Teilweise unabhängiges Hydrauliksystem
 - *Traktor; Bewegung des Auslegerarm*
 - *Zapfwelle Pumpe; treibt Rotor oder Messerbalken an*
- Rotor oder Messerbalken Einstellungen durch den Gelenkwellen- Hebel im Traktor.
- Wahlmöglichkeit zwischen 1.5 m Messerbalken oder 0.9 m Schlegelkopf
- 20HP Einpumpen Hydrauliksystem

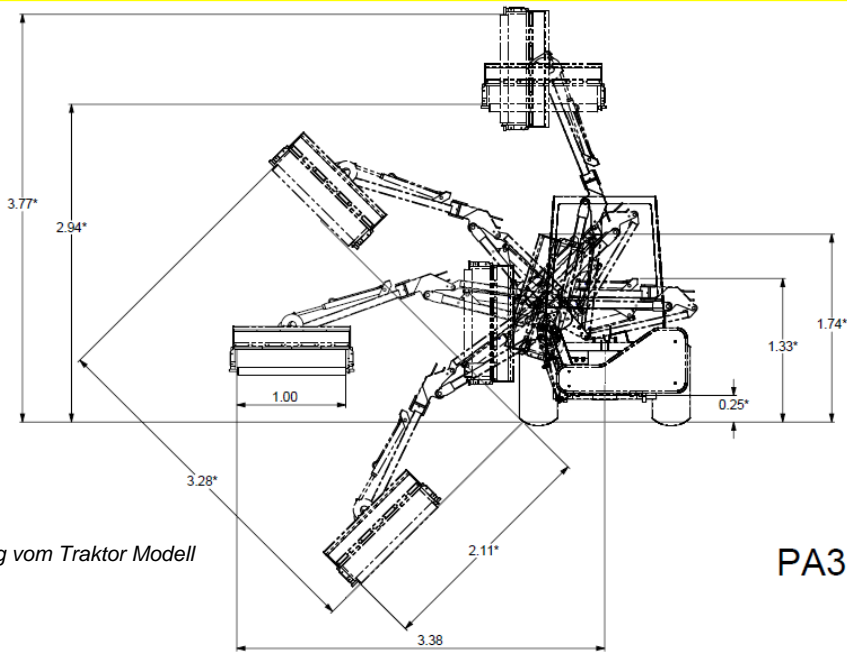
PA 32 • PA 35 • PA 41 - TI (*vollständig unabhängig*) Modelle

- Vollständig unabhängiges Hydrauliksystem
- Nur 0.9m Schlegelkopf
- Unabhängig umschaltbares Rotor AN/AUS Ventil
- 20HP Tandem- Hydraulikpumpen- System
- Optionale Schwimmstellung Arm



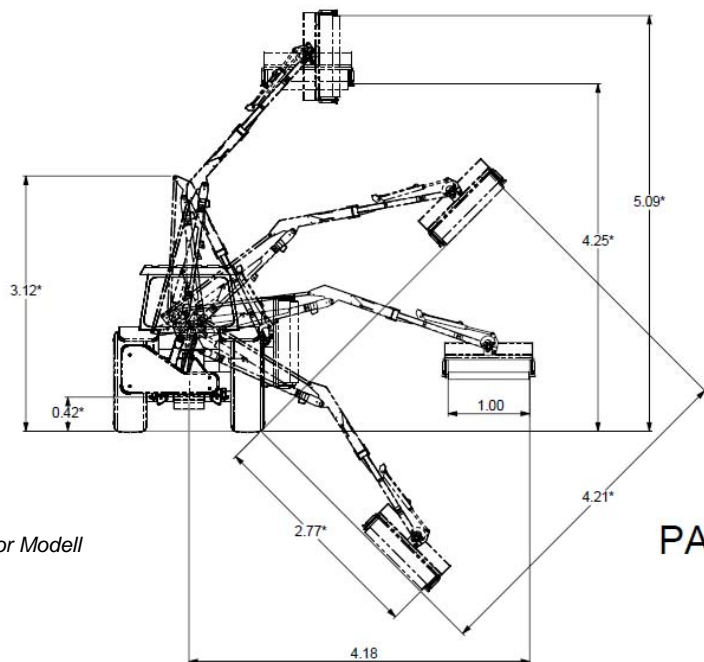
**Abhängig vom Traktor Modell*

PA32



**Abhängig vom Traktor Modell*

PA35FM



**Abhängig vom Traktor Modell*

PA41

ALLGEMEINE INFORMATIONEN

Lesen Sie diese Anleitung vor der Montage oder Benutzung der Maschine. Falls Zweifel auftreten, kontaktieren Sie bitte immer die McConnel Service Abteilung.

Ausschließlich McConnel original Ersatzteile bei McConnel Ausrüstungen und Maschinen benutzen.

DEFINITIONEN:

Die folgenden Definitionen sind überall in der Anleitung zu finden:

WARNUNG:

Ein betriebliches Produkt, Technik etc., welches zu Verletzungen von Personen oder dem Tod führen kann, wenn diese Anweisung nicht sorgfältig beachtet wird .

VORSICHT:

Ein betriebliches Produkt, Technik etc., welches zu Schäden an Maschine oder Zubehör führen kann, wenn diese Anweisung nicht sorgfältig beachtet wird .

HINWEIS:

Ein betriebliches Produkt, Technik etc., welches unbedingt aufmerksam beachtet werden muss.

LINKE UND RECHTE HAND:

Diese Anweisung ist für die Maschine anwendbar, wenn Sie am Traktor angebaut ist und von hinten betrachtet wird. Dies gilt auch für den Traktor.

HINWEIS: Die Erläuterungen in dieser Bedienungsanleitung sind ausschließlich für lehrreiche Zwecke und es sind manche Bestandteile nicht komplett gezeigt. Unter Umständen kann eine Erläuterung etwas abweichend zu Ihrem Model sein, aber das generelle Produkt ist das gleiche.

Änderungen und Irrtümer vorbehalten. Abbildungen ähnlich

MASCHINEN & HÄNDLER INFORMATIONEN

Tragen Sie die Seriennummer Ihrer Maschine auf dieser Seite ein und geben Sie diese Nummer bei Ersatzteilbestellungen immer mit an. Für alle Informationen, die die Maschine betreffen, bitte daran denken, auch die Marke und das Model des Traktors anzugeben, an dem die Maschine angebaut ist.

Maschinen Serien Nummer:

Installation Datum:

Maschine Model Details:

Händler Name:

Händler Adresse:

Händler Telefon Nr.:

Händler E-Mail Adresse:



Diese Maschine hat das Potenzial sehr gefährlich zu sein - in falschen Händen kann die Maschine tödlich sein oder verstümmeln; daher ist es zwingend erforderlich, dass der Eigner und der Nutzer der Maschine den folgenden Teil liest und versteht um sich der bestehenden oder eventuellen Gefahren vollkommen bewusst zu werden und dies bei der Benutzung oder Bedienung der Maschine beachten.

Als Bediener dieser Maschine ist man nicht nur für sich selbst verantwortlich, sondern ebenso auch für die Sicherheit von anderen Personen, die sich in die Nähe der Maschine kommen können. Als Eigentümer ist man auch für beides verantwortlich.

Während die Maschine nicht benutzt wird, sollte der Mähkopf auf dem Boden abgesetzt werden.

Beim Bemerkens irgendeines Fehlers während die Maschine läuft, muss diese sofort gestoppt werden und darf nicht wieder benutzt werden, bis der Fehler von einem qualifizierten Techniker behoben wurde.

POTENZIELLE ERHEBLICHE GEFAHREN IM ZUSAMMENHANG MIT BENUTZUNG DER MASCHINE:

- ▲ *Herausgeschleuderte Gegenstände*
- ▲ *Herausgeschleuderte Maschinenteile bei Schäden während der Benutzung.*
- ▲ *Verfangen in einer rotierenden Gelenkwelle*
- ▲ *Verfangen in anderen beweglichen Teilen, z.B. Riemen, Riemenscheiben und Mähköpfe*
- ▲ *Elektrischer Strom von Überlandleitungen (durch Kontakt oder „Funkenüberschlag“)*
- ▲ *Zusammenstoß mit dem Mähkopf oder den Maschinenarm wenn sich diese bewegen.*
- ▲ *Einklemmungsgefahr zwischen der Zugmaschine und dem Gerät beim An- und Abkuppeln*
- ▲ *Umkippen des Traktors, wenn die Maschine erweitert wurde.*
- ▲ *Injektion durch Hochdruck-Hydraulik-Öl aus Schläuchen oder Kupplungen.*
- ▲ *Umkippen der freistehenden Maschine (nicht in Benutzung)*
- ▲ *Verkehrsunfälle durch Kollisionen oder Schmutz auf der Straße.*

BEVOR SIE DIE MASCHINE BENUTZEN MÜSSEN SIE:

- ▲ *Sicherstellen, dass Sie alle Teile der Bedienungsanleitung gelesen haben.*
- ▲ *Sicherstellen, dass der Bediener der Maschine ausreichend geschult wurde oder wird.*
- ▲ *Sicherstellen, dass der Bediener mit der Bedienungsanleitung ausgestattet ist und diese gelesen hat.*
- ▲ *Sicherstellen, dass der Bediener die Anweisungen im Benutzerhandbuch versteht und befolgt.*
- ▲ *Sicherstellen, dass die Zugmaschine vorne, hinten und an den Seiten durch Metallgeflecht oder Polykarbonat Schutz in geeigneter Größe und Stärke zum Schutz des Bedieners gegen herausschleudernden Schutt oder anderen Teile ausgestattet ist.*
- ▲ *Sicherstellen, dass der Traktorschutz korrekt montiert, unbeschädigt und ordnungsgemäß gewartet wurde.*
- ▲ *Sicherstellen, dass der gesamte Maschinenschutz ordnungsgemäß, unbeschädigt und nach der Empfehlung des Herstellers angebracht ist.*
- ▲ *Sicherstellen, dass die Schlegel und ihre Befestigungen von dem Typ sind, der durch den Hersteller vorgeschrieben ist und sie sicher befestigt sind, keiner fehlt oder beschädigt ist.*
- ▲ *Sicherstellen, dass die hydraulischen Schläuche sorgfältig und korrekt verlegt sind, um Schäden durch Aufziehen, Ausweiten oder Abklemmen zu vermeiden und prüfen, dass sie am korrekten Ort mit der richtigen Ausstattung vorhanden sind.*
- ▲ *Folgen Sie immer den Anweisungen des Herstellers für den An- und Abbau der Maschine von der Zugmaschine.*
- ▲ *Prüfen, ob die Ausstattung der Maschine und die Kupplung in einem guten Zustand sind.*
- ▲ *Sicherstellen, dass die Zugmaschine nach den Empfehlungen des Herstellers dem minimalen Gewicht der Maschine entspricht und wenn notwendig Ballast genutzt wird.*
- ▲ *Vor Beginn immer gründlich den Arbeitsbereich kontrollieren, Hindernissen wie Zum Beispiel losen Draht, Flaschen, Dosen und andere Fremdkörper, entfernen.*
- ▲ *Verwenden Sie ausreichend große, eindeutige Warnsignale um andere vor der Arbeit in diesem Bereich zu warnen. Diese Zeichen sollten an beiden Enden der Baustelle angebracht sein. (Es wird empfohlen, die Zeichen in der Größe und Form zu verwenden, die durch das zuständige Amt und die Straßenverkehrsordnung vorgeschrieben sind)*
- ▲ *Stellen Sie sicher, dass der Betreiber vor Lärm geschützt ist. Es sollte Ohrenschutz getragen werden und Traktorkabine, Türen und Fenster müssen geschlossen bleiben. Kontrollen der Maschine sollen durch geschützte Öffnungen in der Fahrerkabine durchgeführt werden, um alle Fenster vollständig schließen zu können.*
- ▲ *Arbeiten Sie mit einer sicheren Geschwindigkeit unter Berücksichtigung der Bedingungen, z.B. Gelände, Lage der Bundesstraße und Behinderungen um und über der Maschine. Besonders spezielle Vorsicht ist bei Überlandleitungen geboten. Manche unserer Maschinen sind imstande mehr als 8 m Höhe zu erreichen, das heißt das sie leicht 3m oder 5m(Mindesthöhe der 11 und 33 Volt Hochspannungsleitungen) zu erreichen. Es kann nicht genug betont werden, welche Gefahr diese Leistungsfähigkeit mit sich bringt, weshalb es lebenswichtig ist, dass sich der Bediener der Maschine vollkommen bewusst ist, welche maximale Höhe und Reichweite die Maschine hat und mit dem Mindestsicherheitsabstand bei der Arbeit in der Nähe von Überlandleitungen vollkommen*

vertraut ist. (Weitere Information zu diesem Thema erhalten Sie bei Ihrem lokalem Energieversorgungsunternehmen)

- ▲ Immer, egal aus welchem Grund, vor der Demontage die Maschine ausschalten, den Motor des Traktors abschalten, den Schlüssel abziehen und einstecken.
- ▲ Räumen Sie immer den durch die Arbeit liegengebliebenen Schutt weg, da dies für andere zur Gefahr werden kann.
- ▲ Wenn Sie die Maschine vom Traktor abbauen, stellen Sie immer sicher, dass diese in einer sicheren und stabilen Position ist und die Parkstützen bereitstehen und bei Bedarf die Maschine sichern.

WANN SIE DIE MASCHINE NICHT BENUTZEN DÜRFEN:

- ▲ Versuchen Sie niemals die Maschine zu benutzen, wenn Sie nicht darauf geschult sind.
- ▲ Benutzen Sie niemals die Maschine, bevor Sie das Benutzerhandbuch gelesen und verstanden haben, mit dem Inhalte vertraut sind und die Funktionen der Bedienungselemente geprobt haben.
- ▲ Niemals die Maschine benutzen, wenn sie in einem schlechten Zustand ist.
- ▲ Benutzen Sie niemals die Maschine, wenn der Schutz nicht vorhanden oder defekt ist.
- ▲ Benutzen Sie niemals die Maschine, wenn das Hydrauliksystem Ermüdung oder Defekte aufweist.
- ▲ Niemals die Maschine an einem Traktor anbringen oder mit einem Traktor benutzen, der nicht den mindestens den Bedingungen des Herstellers entspricht.
- ▲ Niemals die Maschine mit einem Traktor benutzen, der keinen geeigneten Front-, Heck- und Seitenschutz der Fahrerkabine aus einem Metallnetz oder Polykarbonat hat.
- ▲ Niemals die Maschine benutzen, wenn der Kabinenschutz des Traktors beschädigt ist, nachlässt oder schlecht montiert ist.
- ▲ Niemals den Mähkopf in einem Winkel stellen, so dass herausschleudernder Schutt in die Richtung der Fahrerkabine geschleudert wird.
- ▲ Niemals die Maschine starten oder die Arbeit fortführen, wenn sich Personen in der Nähe befinden oder sich nähern – Stoppen Sie die Arbeit und warten Sie bis die Personen einen ausreichenden Sicherheitsabstand haben, bevor Sie wieder mit der Arbeit beginnen. **WARNUNG:** Manche Mähköpfe brauchen bis zu 40 Sekunden bis zum vollständigen Stillstand der Messer.
- ▲ Versuchen Sie niemals die Maschine für Materialien zu nutzen, die die Leistungsfähigkeit der Maschine überschreiten.
- ▲ Niemals die Maschine für eine Arbeit nutzen, für die sie nicht bestimmt ist.
- ▲ Niemals die Maschinen- oder den Traktorbedienelemente aus einer anderen Position als vom Fahrersitz bedienen, besonders beim An- und Abkuppeln der Maschine.

- ▲ *Führen Sie niemals Wartungsarbeiten an der Maschine oder am Traktor durch, wenn der Motor des Traktors an ist – der Motor muss ausgeschaltet und der Schlüssel abgezogen und eingesteckt ist.*
- ▲ *Lassen Sie die Maschine niemals unbeaufsichtigt in einer angehobenen Position- sondern setzen Sie die Maschine auf einem ebenen festen Grund ab.*
- ▲ *Verlassen Sie niemals den Traktor, wenn sich der Schlüssel noch im Traktor befindet oder der Motor läuft.*
- ▲ *Führen Sie niemals Wartungsarbeiten an irgendeinem Teil oder Zubehör der Maschine aus, wenn die Maschine angehoben ist, es sei denn diese Teile oder das Zubehör werden abgestützt.*
- ▲ *Versuchen Sie niemals ein Leck in der Hydraulik mit der Hand zu orten. Benutzen Sie ein Stück Pappe.*
- ▲ *Erlauben Sie Kindern niemals, unter keinen Umständen, in der Nähe oder auf dem Traktor bzw. der Maschine zu spielen oder zu sitzen.*

ZUSÄTZLICHE SICHERHEITSHINWEISE

Schulung

Der Bediener der Maschine muss kompetent und vollständig geeignet sein, diese Maschine sicher und effizient zu bedienen, bevor angefangen wird auf öffentlichen Plätzen zu arbeiten. Wir empfehlen, dass der zukünftige Bediener der Maschine hierfür Gebrauch von einschlägigen Schulungen macht, die durch Landwirtschaftliche Schulen, McConnel Händler oder Vertreter ausgeführt werden.

Arbeiten in öffentlichen Bereichen

Bei der Arbeit in öffentlichen Bereichen, wie zum Beispiel am Straßenrand, muss auf andere, die sich in der Nähe befinden, Rücksicht genommen werden. Stoppen Sie sofort die Maschine wenn Fußgänger, Fahrradfahrer, Reiter, etc. vorbeikommen. Fahren Sie erst fort, wenn diese Personen wieder einen angemessenen Sicherheitsabstand haben, so dass die Sicherheit dieser Personen nicht beeinträchtigt wird.

Sicherheitszeichen

Es ist ratsam, dass jeder Arbeitsbereich rund rum durch angemessene Warnschilder gekennzeichnet ist. Auf öffentlichen Plätzen ist die Kennzeichnung des Bereichs, wie gesetzlich vorgeschrieben, vorzunehmen.

Die Schilder sollten gut sichtbar und geeignet sein, um eine klare Warnung der Gefahr darstellen zu können. Kontaktieren Sie die zuständige Behörde, um weitere Informationen zu diesem Thema zu erhalten. Diese sollte auch kontaktiert werden, bevor Sie im öffentlichen Bereich auf Verkehrsstraßen arbeiten. Weisen Sie auf die Zeit und den Ort der Arbeit hin und fragen Sie, welche Maßnahmen und Schilder hierfür erforderlich sind- Die Aufstellung nicht amtlich zugelassener Straßenschilder kann zu einem Strafverfahren führen.

Vorgeschlagene Warnzeichen sind erforderlich

'Straßenarbeiten voraus' Warnschild mit zusätzlichem Hinweis **"Hecken schneiden"**

'Fahrbahnverengung' Warnschild mit zusätzlichem Hinweis **'einspuriger Verkehr'**

Weiß auf blau **'rechts halten'** (*) **Pfeil- Schild am Heck der Maschine.**

***Hinweis- Dies gilt für das UK- Einsatzgebiet, wo der Verkehr rechts von der Maschine vorbeigeleitet wird, genau wie die Verkehrsrichtung. Die Richtung, Nutzung und Farbe der Pfeil- Schilder kommt auf das jeweilige Land an, in dem die Maschine benutzt wird und auf die dort geltenden Bestimmungen.**

Benutzung von Warnschildern

- ▲ Auf einspurigen Straßen, ist ein Schilderset erforderlich, welches in beide Richtungen den Verkehr anzeigt.
- ▲ Die Arbeit sollte innerhalb von 1.6 km (1 Meile) der Schilder stattfinden
- ▲ Arbeiten Sie nur, wenn Sie gute Sicht haben und zu Zeiten mit geringem Risiko, d.h. NICHT während der Hauptverkehrszeit
- ▲ Fahrzeuge sollten mit einer gelben Rundumleuchte ausgestattet sein.
- ▲ Idealerweise sollten Fahrzeuge auffallend lackiert sein.
- ▲ Schutt sollte so schnell wie möglich und in regelmäßigen Abständen von der Straße und vom Fußweg entfernt werden, hierzu Sicherheitskleidung tragen und dies vor dem entfernen der Gefahrenwarnschilder erledigen.
- ▲ Sammeln Sie umgehend nach Beendigung der Arbeit alle Straßenschilder wieder ein.

Obwohl die hier genannten Informationen ein breites Spektrum der Sicherheitsthemen decken, ist es unmöglich, alle Eventualitäten die während der Bedienung dieser Maschine auftreten könnten, unter den verschiedensten Umständen, vorherzusagen. Keine Beratung, die hier gegeben ist kann den "gesunden Menschenverstand" und das "vollständige Bewusstsein" zu jeder Zeit ersetzen, sondern es ist ein langer Weg zur sicheren Nutzung Ihrer McConnel Maschine.

ANBAU –TRAKTORWAHL

Aufhängungsanforderung

- 3- Punkt Aufhängung
 - PA 32 und PA 35 Kat. I
 - PA 41 Kat. I oder Kat. II
- Kompaktlader- Aufhängung MPUF- I (nur bei PA 35)

Isolationsvorrichtung der Aufhängung

Eine Isolation der Aufhängungseinrichtung ist nur für SI Modelle notwendig

Stabilisatorketten/ -streben

Stabilisatorketten/- streben müssen angebaut und gespannt sein.

Traktor Entlastungsventil

Nur bei SI Modellen muss das Traktor Entlastungsventil über 2000 psi (*140 Bar*) eingestellt sein.

Hydraulischer Durchfluss Traktor

Hydraulischer Durchfluss ist für SI Modelle nicht kritisch.

Gelenkwelle

Der Traktor muss mit einer motorunabhängigen Gelenkwelle ausgestattet sein, damit der Mähkopf auch beim Stoppen des Traktors weiter arbeiten kann.

Leistungsanforderung (HP)

PA32, PA35 und PA41 mit Messerbalken – minimal 25HP

PA32, PA35 und PA41 mit Schlegelkopf – minimal 30HP

Anforderung zur Stabilität

PA 32 – 1300 kg minimales Traktorgewicht, inklusive Ballast

PA 35 – 1300 kg minimales Traktorgewicht, inklusive Ballast

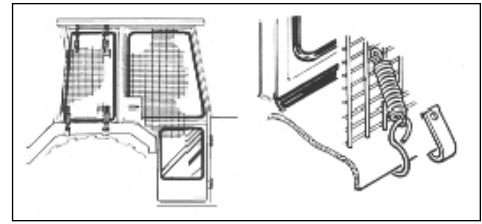
PA 41 – 2000 kg minimales Traktorgewicht, inklusive Ballast

HINWEIS: Bei Maschinen, die mit einem Schlegelkopf ausgestattet sind, muss der Traktor eine minimale außen Reifenbreite von 1.4m haben.

FAHRZEUG / TRAKTOR VORBEREITUNG

Wir empfehlen Fahrzeuge mit Kabinen, die mit Sicherheitsglas und Drahtgeflecht ausgestattet sind.

Den **Bedienerschutz** (Teil Nr. 73 13 324) mit Hilfe der Haken montieren. Formen Sie das Drahtgeflecht um alle empfindlichen Bereiche zu schützen. Der Fahrer muss durch das Drahtgeflecht oder das Sicherheitsglas gucken, wenn er, egal in welcher Position, auf den Mähkopf guckt,



es sei denn der Fahrzeug- oder Kabinenhersteller kann belegen, dass der Schlagschutz der Kabine gleichwertig oder höher ist, als das vorgesehene Drahtgeflecht oder Sicherheitsglas (Polykarbonat). Wenn der Traktor nur einen Stützbügel hat, muss ein Rahmen erstellt werden, um das Drahtgeflecht und Sicherheitsglas zu stützen. Der Bediener sollte auch persönliche Schutzkleidung, wie Augenschutz (Visier gemäß EN1731) oder Sicherheitsbrille gemäß EN166, Gehörschutz gemäß EN352, Handschuhe, Sicherheitshelm gemäß EN297, Filtermaske und auffällige Sicherheitskleidung tragen, um das Risiko schwerer Verletzungen zu verringern.

Fahrzeugballast: Es ist zwingend notwendig, dass beim Anbau einer Maschine, die maximale Stabilität von Maschine und Fahrzeug gewährleistet ist. Dies ist durch die Verwendung von zusätzlichem Ballast als Gegengewicht der angebauten Maschine möglich.

Frontgewichte können bei heckmontierte Maschinen erforderlich sein, um 15 % des gesamten Ausrüstungsgewichtes auf die Vorderachse zu übertragen, um einen stabilen Straßentransport und stabiles Schleppen während der Arbeit zu garantieren.

Heckgewichte können erforderlich sein, um während der Arbeit eine angemessene Hinterachsen Ladung zu erreichen; für Arbeiten oberhalb des Bodens, z.B. Hecke schneiden, muss dies mindestens 20 % des gesamten Hinterachsen Gewichtes sein. Für Arbeiten auf den Boden kann bei einem erfahrenen Nutzer dieses auf 10 % vermindert werden. Es müssen alle Faktoren beachtet werden im Bezug auf Art und Beschaffenheit der Ausstattung und die Umstände unter der die Maschine arbeitet. In dem Fall des Auslegermähers muss beachtet werden, dass sich der Schwerpunkt der Maschine ständig ändert und von dem Schwerpunkt in der Transportstellung abweicht.

Eine gute Balance ist daher äußerst wichtig!

Faktoren, die die Stabilität beeinflussen:

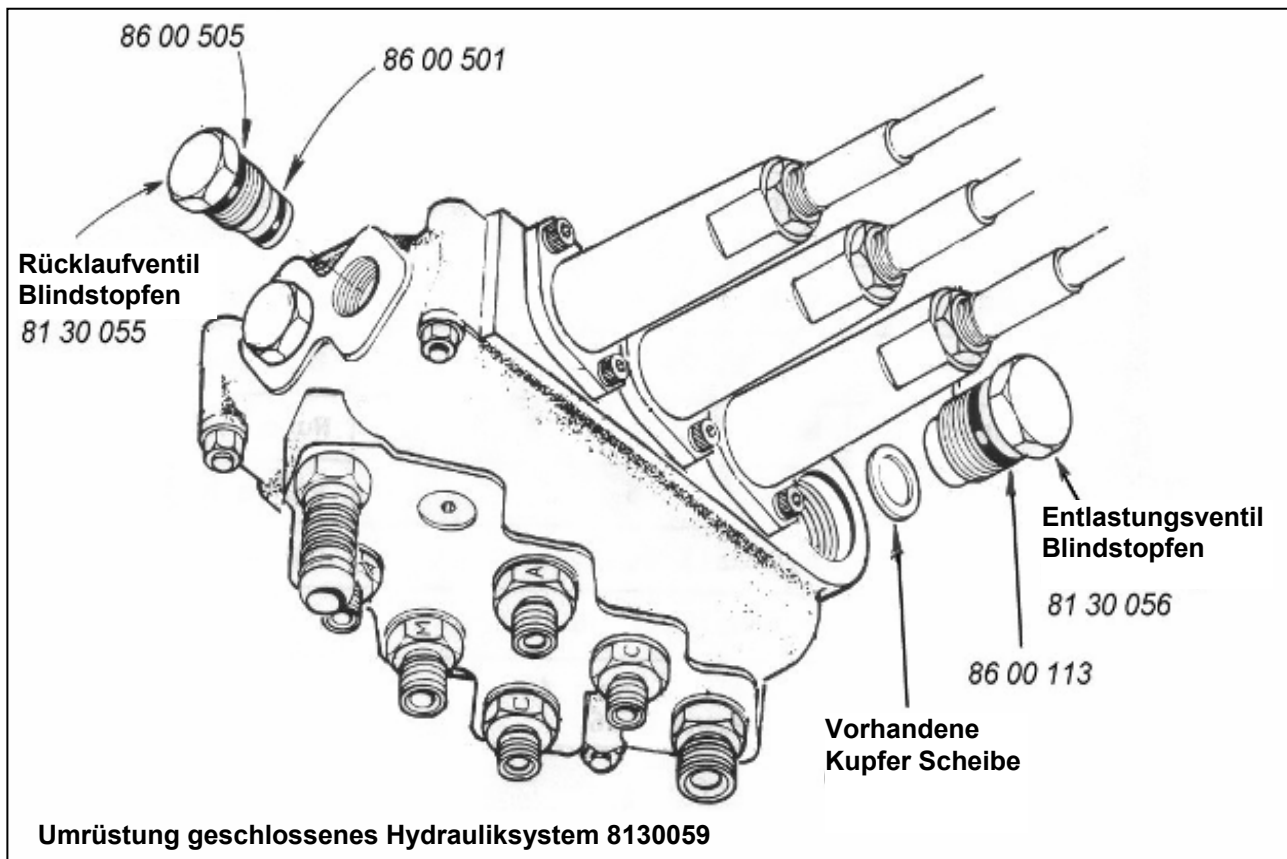
- *Schwerpunkt der Traktor/ Maschinenkombination*
- *Geometrische Gegebenheiten, z.B. Position vom Mähkopf und vom Ballast.*
- *Gewicht, Spurbreite und Radstand des Traktors.*
- *Gangschaltung, Bremsen, Wenden und Position des Mähkopfes während der Arbeit*
- *Bodenbeschaffenheit, z.B. Gefälle, Bodenhaftung, Tragleistung des Bodens/ Oberfläche.*
- *Stabilität der angebauten Maschine*

Vorschläge zur Erhöhung der Stabilität:

- *Radspur verbreitern, ein Fahrzeug mit breiterer Spur ist stabiler*
- *Die Räder mehr belasten: vorzugsweise externe Gewichte, Flüssigkeiten gehen auch:*
- *Ungefähr 75 % des Reifenvolumens durch Wasser mit Frostschutzmittel füllen oder alternativ mit dem schwereren Kalziumchlorid*
- *Zusätzliches Gewicht – Vorsicht ist geboten bei der Auswahl der Position des Gewichtes, um sicherzustellen,*
- *dass es in einer Lage ist, die den größtmöglichen Nutzen bietet.*
- *Vorderachsenblockierung; Abzustimmen mit dem Traktorhersteller*

HINWEIS: Diese Beratung dient lediglich als Leitfaden für die Stabilität, jedoch nicht für die Fahrzeugkraft. Wir empfehlen Ihren Reifenhändler oder lokalem Händler zu kontaktieren um spezifische Informationen zu diesem Thema zu erhalten. Zusätzlich sollte ein Reifenspezialist hinzugezogen werden für den Druck und die Belastbarkeit der Reifen, entsprechend des Modells und der Beschaffenheit der Maschine, die Sie anbauen wollen.

Ausstattung zur Umrüstung geschlossenes Hydrauliksystem (nur SI Modelle)



Eine Steuerungsventil- Umrüstungsausstattung (Art. Nr. 8130059) besteht aus einem Entlastungsventil Blindstopfen, welcher in das vorhandene Entlastungsventil und Rücklaufventil Blindstopfen gesetzt wird, welcher anstelle von dem Standard Adapter an dem Ventilausgang neben der Hubkreislaufverbindung sitzt.

HINWEIS: Seien Sie vorsichtig wenn Sie das Entlastungsventil abziehen, um nicht die Kupferdichtungsscheibe zu beschädigen, wenn diese noch mal benutzt werden soll.

Wenn in dieser Einstellung gearbeitet wird, darf das Traktor Druck Steuerungsventil 2500 PSI (170 Bar) nicht überschreiten.

ÖL EMPFEHLUNGEN

Tank

Die Maschine wird werksmäßig ohne Öl geliefert. Füllen Sie den Tank mit einem leichten Hydrauliköl, wie in der Tabelle unten angegeben, bis ungefähr 8 cm unter dem höchsten Punkt des Tanks.

Die gesamte Kapazität des Tanks beträgt ungefähr 65 Liter- Überfüllen Sie den Tank nicht.

Hersteller	Kaltes oder gemäßigtes Klima	Heißes Klima
BP	<i>Bartran 46</i> <i>Energol HLP-HM 46</i>	<i>Bartran 68</i> <i>Energol HLP-HM 68</i>
CASTROL	<i>Hyspin AWH-M 46</i>	<i>Hyspin AWH-M 68</i>
COMMA	<i>Hydraulic Oil LIC 15</i>	<i>Hydraulic Oil LIC 20</i>
ELF	<i>Hydrelf HV 46</i> <i>Hydrelf XV 46</i>	<i>Hydrelf HV 68</i>
ESSO	<i>Univis N 46</i>	<i>Univis N 68</i>
FUCHS (UK/Non UK Markets*)	<i>Renolin 46</i> <i>Renolin HVZ 46</i> <i>Renolin CL46/B15*</i> <i>Renolin AF46/ZAF46B*</i>	<i>Renolin 68</i> <i>Renolin HVZ 68</i> <i>Renolin CL68/B20*</i> <i>Renolin AF68/ZAF68B*</i>
GREENWAY	<i>Excelpower HY 68</i>	<i>Excelpower HY 68</i>
MILLERS	<i>Millmax 46</i> <i>Millmax HV 46</i>	<i>Millmax 68</i> <i>Millmax HV 68</i>
MORRIS	<i>Liquimatic 5</i> <i>Liquimatic HV 46</i> <i>Triad 46</i>	<i>Liquimatic 6</i> <i>Liquimatic HV 68</i> <i>Triad 68</i>
SHELL	<i>Tellus 46</i> <i>Tellus T46</i>	<i>Tellus 68</i> <i>Tellus T68</i>
TEXACO	<i>Rando HD 46</i> <i>Rando HDZ 46</i>	<i>Rando HD 68</i> <i>Rando HDZ 68</i>
TOTAL	<i>Equivis ZS 46</i>	<i>Equivis ZS 68</i>

Getriebe Öl

Prüfen Sie den Stand des Getriebeöls. Prüfen Sie das Öl immer mit der Maschine auf einem ebenen Grund. Das Getriebe sollte so befüllt werden, dass der Stand durch den Rand der Blindstopfenöffnung sichtbar ist. Versuchen Sie nicht den Tank durch das Entfernen der Lüftung aus der Verkleidung, zu füllen, dass das Innengewinde des Lüftungspropfen nicht zum wiederholten Lösen und Spannen geeignet ist.

Die Getriebekapazität beträgt 700 Milliliter und der Öltyp ist EP90.

ANBAU DER MASCHINE

Der PA 35 ist zur Frontmontage an einem geeigneten Fahrzeug konstruiert, dass in der Lage ist das Maschinengewicht zu Transportieren und zu Stützen. Befestigung und Anbauprozedur können, abhängig vom entsprechenden Einsatz, sehr unterschiedlich sein, weshalb es hier nicht dargestellt werden kann. Egal für welchen Zweck – die Maschine muss fest angebaut und sicher am Fahrzeug befestigt werden- Der Hauptrahmen muss in vertikal ausgerichtet sein und der Getriebe – Achsstummel horizontal in einer Linie zur Gelenkwelle in Arbeitsposition. Die Anbringung muss einen sicheren An- und Abbau der Maschine, in Verbindung mit einem sicheren Transport und einer sicheren Arbeit, ermöglichen. Es sollten, wo immer möglich, Stabilisatorstreben und/ oder – ketten angebracht und befestigt werden, um seitliche Bewegungen der Maschine zu verhindern. Kontaktieren Sie immer zur Beratung vor dem Versucht die Maschine anzubauen, bei irgendwelchen Zweifeln, die McConnel Service Abteilung.

Beispiel Anwendung



GELENKWELLENINSTALLATION

Die Gelenkwelle ist zwischen dem Traktor und dem Maschinengetriebe angebracht, um die benötigte Kraft zum Betreiben und Bedienen der Maschine zu Übertragen- Es ist wichtig die korrekte Schaftlänge zu Erreichen um das Risiko zu vermeiden, dass die Welle beim Anheben oder Absenken zu kurz ist und "ausläuft".

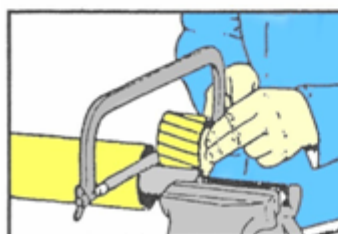
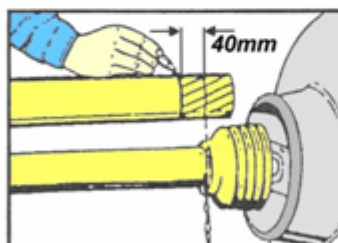
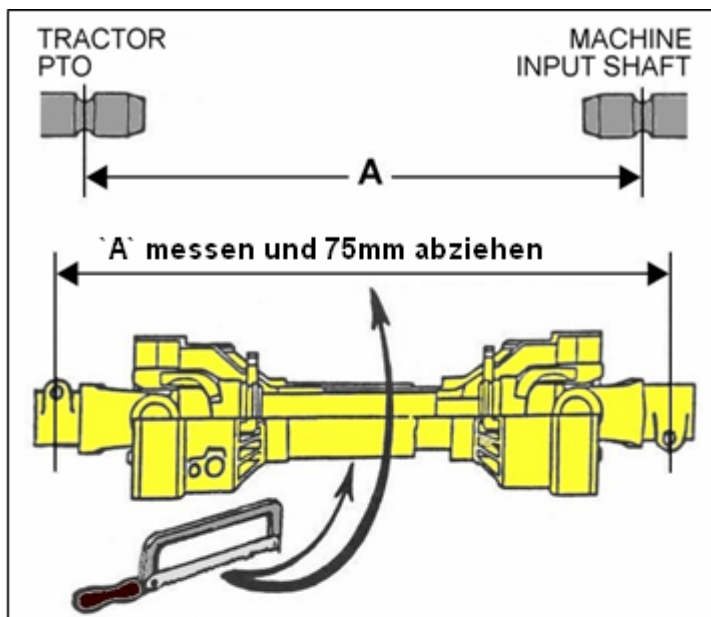
Die Welle wird folgendermaßen ausgemessen und abgeschnitten:

Messen der Gelenkwelle

Messen Sie von der am Traktor angeschlossenen Maschine in Arbeitsposition den horizontalen Abstand "A" vom der Traktorwelle bis zum Schaft des Maschinengetriebes und ziehen Sie 75 mm ab – diese Ziffer ist die benötigte Schaftlänge.

Legen sie die vollständig geschlossenen Gelenkwellschaft auf den Boden und kürzen Sie es in der Gesamtlänge. Wenn der Schaft kürzer ist als die benötigte Länge kann dieser ohne kürzen genutzt werden- vorausgesetzt ist, dass die minimale Überlappung von 150 mm wird erreicht.

Wenn der Schaft länger ist ziehen Sie die benötigte Länge ab und addieren sie zusätzliche 75 mm- die dann entstehende Länge ist die, die zum Erreichen beider Schaftlängen benötigt wird.



Abschneiden der Gelenkwelle

Trennen Sie die beiden Hälften und nutzen Sie die oben gewonnene Messung, um den Plastikschild und das innere Stahlrohr um die gleiche Länge.

Entgraten Sie die geschnittenen Rohre mit einer Feile um raue oder scharfe Kanten zu entfernen und entfernen Sie gründlich alle Späne, bevor Sie die Welle schmieren, montieren und einbauen.

HINWEIS: Zur anschließenden Verwendung an verschiedenen Traktoren, muss die Welle erneut ausgemessen und auf Eignung geprüft werden – Die minimale Schaftüberlappung muss 150 mm betragen.

Instandhaltung

Um die Laufzeit der Gelenkwelle zu verbessern, sollte sie regelmäßig geprüft, gesäubert und geschmiert werden- weitere Informationen zur Instandhaltung siehe entsprechenden Abschnitt.

INSTALLATION DER BEDIENER STEUERUNGSEINHEITEN

Steuerungselemente in der Kabine des Traktors sind je nach Modell oder Spezifikation der Maschine unterschiedlich - die unten angegebenen Informationen listen die unterschiedlichen Methoden des Einbaus für die verschiedenen, zur Verfügung stehenden, Kontrollen auf.

Bowdenzugsteuerung

Bowdenzugsteuerungseinheiten sind ausgestattet mit und befestigt an einem Montagewinkel- der Winkel sollte sicher, am internen Schmutzflügel oder in der Kabinenverkleidung, an einem geeigneten, praktischen Ort, befestigt werden, der eine bequeme Bedienung bietet, ohne in die normale Traktorbedienung einzugreifen.

Bedenken Sie die Position der Kabelführung bei der Entscheidung über den endgültigen Standpunkt der Steuereinheit- Stellen Sie sicher, dass der minimal akzeptable Krümmungsradius von 200 mm nicht überschritten werden darf.

Stellen Sie sicher, dass kein Strukturbestandteil der Traktorkabine oder des Überrollbügels angebohrt oder beschädigt wird.

Der Kabelrotorhebel an bowdenzug gesteuerten Maschinen wird als Bestandteil des Hauptkontrolle geliefert und ist somit an dem gleichen Montagewinkel angebracht.

Bei elektrischen Maschinen mit Bowdenzug bedienter Rotorsteuerung ist der Hebel als „alleinstehende“ Einheit, mit einem eigenen individuellen Montagewinkel, geliefert – Diese sollten auf der gleichen Art und Weise wie oben angebaut werden -mit den gleichen Vorsichtsmaßnahmen in Bezug auf Montage und Kabelführung.

Elektrische Steuerung

Abhängig vom entsprechenden Typ der Steuerung, sind Elektronische Steuerung entweder mit einem Montagewinkel oder Montageständer ausgestattet, welcher an den internen Schmutzflügel oder an der Kabinenverkleidung, in einem geeigneten, praktischen Ort, befestigt wird, der eine bequeme Bedienung bietet, ohne in die normale Traktorbedienung einzugreifen.

Montageständer können gebogen oder gedreht werden, um eine komfortable Arbeitsposition zu erreichen.

Stellen Sie während des Anbaus sicher, dass kein Strukturbestandteil der Traktorkabine oder des Überrollbügels angebohrt oder beschädigt wird.

Das mitgelieferte Stromkabel sollte direkt mit der Traktorbatterie verbunden werden- benutzen Sie keine Zigarettenanzünder Verbindungen, da sich diese als sporadisch und unzuverlässig erwiesen haben.

Steuerungseinheiten sind mit 12 Volt Gleichspannung betrieben; die braune Leitung ist positiv(+) und die blaue Leitung ist negativ (-).

Proportionale Armlehnen- Steuerung

V4 proportionale Steuerung umfasst 2 Einheiten: die Hauptsteuerungsbox und die Einheit der Steuerungsarmlehne.

Die Steuerungsbox wird mit einem Montagewinkel geliefert und mit einem Saugnapf-Konstruktion, die eine Montage am Fenster der Traktorkabine zulässt – Stellen sie sicher, dass die Oberfläche sauber und trocken ist und dass die Einheit so montiert ist, dass sie die Arbeitssicht nicht behindert. Die Einheit der Steuerungsarmlehne ist so konstruiert, dass sie über die Armlehne des Traktorsitzes gleitet. Sie wird mit den Halterungsgurten am richtigen Platz gehalten.

Das mitgelieferte Stromkabel sollte direkt mit der Traktorbatterie verbunden werden- benutzen Sie keine Zigarettenanzünder Verbindungen, da sich diese als sporadisch und unzuverlässig erwiesen haben.

Steuerungseinheiten sind mit 12 Volt Gleichspannung betrieben; die braune Leitung ist positiv(+) und die blaue Leitung ist negativ (-).

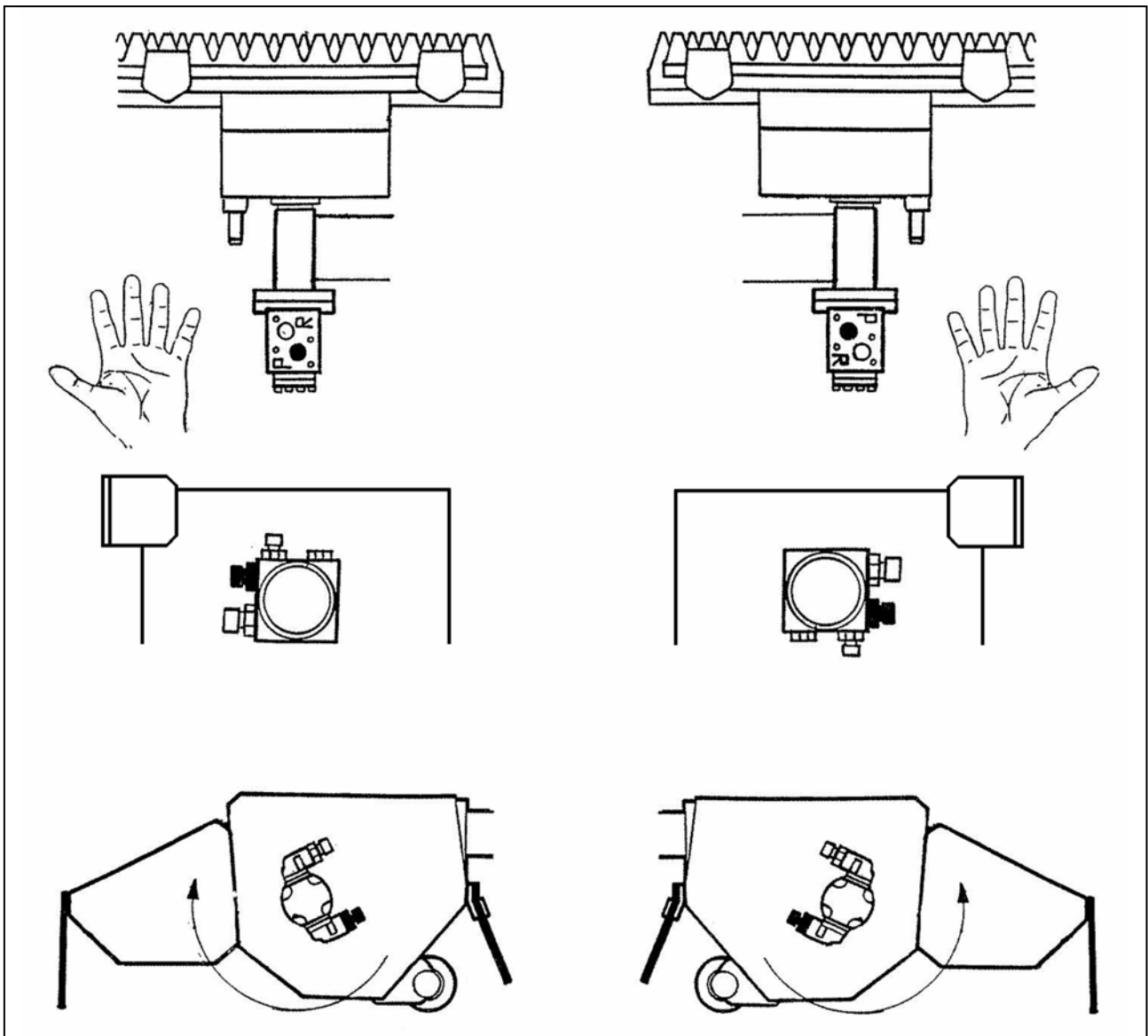
ANBAU VOM SCHLEGELKOPF UND SCHNEIDEBALKEN

Aktivieren Sie bei SI Modellen den externen Betrieb des Traktors oder setzen Sie, bei TI Modellen, die Gelenkwelle ein, bedienen und manövrieren Sie den Arm in eine Position, die einen Anbau des Schneidekopfs erlaubt. Schlegelköpfe werden mit Muttern und Schrauben angebaut und gesichert und Messerbalken mit Sicherungsringen, Dichtungen und Splinte.

HINWEIS: Nur bei Messerbalken- bauen Sie den Motorschaft in das Antriebsrohr und bringen Sie sie mit den oberen Verbindungen in Position.

Verbinden Sie die Schläuche, wie unten abgebildet:

- **Druckanschluss**
- **Rücklaufanschluss**



Wenn die Maschine angebaut ist, bedienen Sie die Maschine in ihrer vollen Beweglichkeit, um zu Prüfen, dass die Schläuche nicht spannen, klemmen, reiben oder knicken und stellen Sie sicher, dass alle Bewegungen richtig funktionieren.

Die Maschine kann nun in die Transportposition, bereit zum Transport zur Arbeitsstelle, gefaltet werden.

EINLAUFEN DER MASCHINE



VORSICHT! Schmieren Sie die Maschine, bevor Sie zum ersten Mal verwenden. Überprüfung ölspiegel sind korrekt - addieren Sie mehr Öl wenn erforderlich.

Nur TI Modelle (mit Schlegelkopf)

- Stellen Sie sicher dass sich der Rotorsteuerungshebel in STOP Position befindet, starten Sie den Traktor, stellen Sie die Gelenkwelle an und erlauben Sie dem Öl ungefähr 5 Min ohne Bedingung der Armkopf Steuerung durch den Rücklauffilter zu zirkulieren.
- Bedienen Sie den Armkopf Steuerungshebel in seiner vollständigen Bewegung, um sicher zu stellen, dass alle Bewegungen richtig funktionieren.
- Platzieren Sie den Schlegelkopf in einer sicheren Haltung und bewegen Sie die Rotorsteuerung in die 'START' Position. Nach den ersten Schwankungen sollte sich der Rotor in einem gleichbleibenden Tempo einspielen. Erhöhen Sie die Gelenkwellengeschwindigkeit auf ungefähr 360 U./ min und lassen Sie die Maschine weitere 5 Min laufen, bevor Sie die Gelenkwelle ausschalten und den Traktor stoppen.
- Prüfen Sie den Schlauchverlauf und beachten Sie, dass Sie frei von jeglichen Klemmen, Spannen oder Knicken sind.
- Überprüfen Sie nochmal den Stand im Tank und füllen Sie, falls notwendig nach.

Nur SI Modelle (Mit Messerbalken oder Schlegelkopf)

- Stellen Sie sicher, dass sich der Gelenkwellenhebel in einer neutralen Position befindet und die trennen Sie die Traktor Hydraulikarme.
- Starten Sie den Traktor und wählen Sie externen Betrieb im Traktor. Erlauben Sie dem Traktor einige Minuten zu laufen, bevor Sie versuchen, irgendwelche Maschinensteuerungshebel zu bedienen. Bedienen Sie die Hebel in der vollen Beweglichkeit, um sicher zu stellen, dass alle Bewegungen richtig funktionieren.
- Prüfen Sie den Hinterachsen Ölstand und füllen Sie, falls notwendig, nach.
- Bei Messerbalken Modellen stellen Sie sicher, dass die Motorschläuche richtig verbunden ist – siehe vorherige Seite.
- Platzieren Sie den Messerbalken in einer sicheren Position und bringen Sie den Traktormotor zu 1000 U./Min.. Schalten Sie die Gelenkwelle ein und erlauben Sie dem Messerbalken für einige Minuten zu laufen. Verlassen Sie nicht die Traktorkabine und erlauben Sie niemanden sich dem Messerbalken zu nähern. **VORSICHT: Lassen Sie die Pumpe nicht weiterlaufen, wenn die Messer nicht arbeiten-Überhitzung und schwere Schäden an der Pumpe können in einer kurzen Zeit entstehen.**
- Nach Einlaufen der Maschine, erhöhen Sie die Gelenkwellengeschwindigkeit auf ungefähr 360 U./ min und lassen Sie die Maschine weitere 5 Min laufen, bevor Sie die Gelenkwelle ausschalten und den Traktor stoppen.
- Prüfen Sie den Schlauchverlauf und beachten Sie, dass Sie frei von jeglichen Klemmen, Spannen oder Knicken sind.
- Überprüfen Sie nochmal den Stand im Tank und füllen Sie, falls notwendig nach.

ABBAU DER MASCHINE & LAGERUNG

GEFAHR: Es muss, beim Abbau der Maschine von dem tragenden Fahrzeug, extrem vorsichtig vorgegangen werden- die folgenden Regeln sollten eingehalten werden:

WARNUNG: Versuchen Sie niemals die Maschinensteuerung durch das hintere Kabinenfenster zu bedienen, während Sie auf oder unter der Aufhängung stehen.

Bitten Sie, wenn notwendig, immer um Hilfe.

Halten Sie Umstehende und Zuschauer in einem sicheren Abstand zur Maschine.

Die Trennung des Oberlenkers muss immer der letzte Schritt sein, bevor der Traktor von der Maschine entfernt wird.

Allgemeiner Vorgang des Abbauens:

Der spezielle Vorgang des Abbaus ist abhängig von der entsprechenden Anwendung, aber im Allgemeinen ähnlich zu dem unten aufgeführten Prozess:

- Wählen Sie immer einen ebenen Untergrund, auf dem die Maschine geparkt und abgebaut wird.
- Senken und sichern Sie die Parkstützen.
- Bedienen Sie den Hydraulikbetrieb um den Arm in halber bis dreiviertel Reichweite mit horizontalem Schlegelkopf oder Messerbalken zu positionieren und stellen Sie Parkstützen ein.
- Schalten Sie die Traktorantrieb ab und nehmen Sie die Gelenkwelle ab.
- Nehmen Sie die Stabilisatoren ab und lösen und/ oder entfernen Sie die Ketten (falls zutreffend)
- **TI Modelle** – entfernen Sie die Steuerungseinheit aus der Traktorkabine und verstauen Sie sie an einem geeigneten Ort, eben auf dem Boden.
- **SI Modelle** – Trennen Sie die Anschluss- und Rücklaufverbindungen vom Traktor und lagern Sie sie mit abgedeckten Schlauchenden eben auf dem Boden.
- Senken Sie die Maschine auf dem Boden, so dass die Parkstützen und der Schlegelkopf oder Messerbalkenfest platziert sind.
- Trennen Sie die untere Aufhängung.
- Trennen Sie die obere Aufhängung.
- Fahren Sie den Traktor von der Maschine weg.

HINWEIS: Prüfen Sie die Maschinenstabilität, und sichern Sie diese, falls notwendig mit Blöcken und/ oder geeigneten Stützen.

Lagerung

Wo immer möglich, sollte die Lagerung idealerweise geschützt in einer sauberen Umgebung sein. Wenn die Maschine für eine beträchtliche Zeit stehen bleibt, schmieren Sie die freilegenden Teile der Kolben leicht mit Schmierfett. Später sollte das Schmierfett abwischen, bevor der Kolben das nächste Mal bewegt wird. Wenn die Maschine draußen gelagert wird, binden Sie ein Stück Abdeckplane oder Leinen über die Steuerungseinheit, um Sie zu Schützen. Benutzen Sie keine Plastiktüten, da dies zu einer schnellen Korrosion der Teile führen kann.

Begrenzung der Schnittmaterial Stärke



Messerbalken

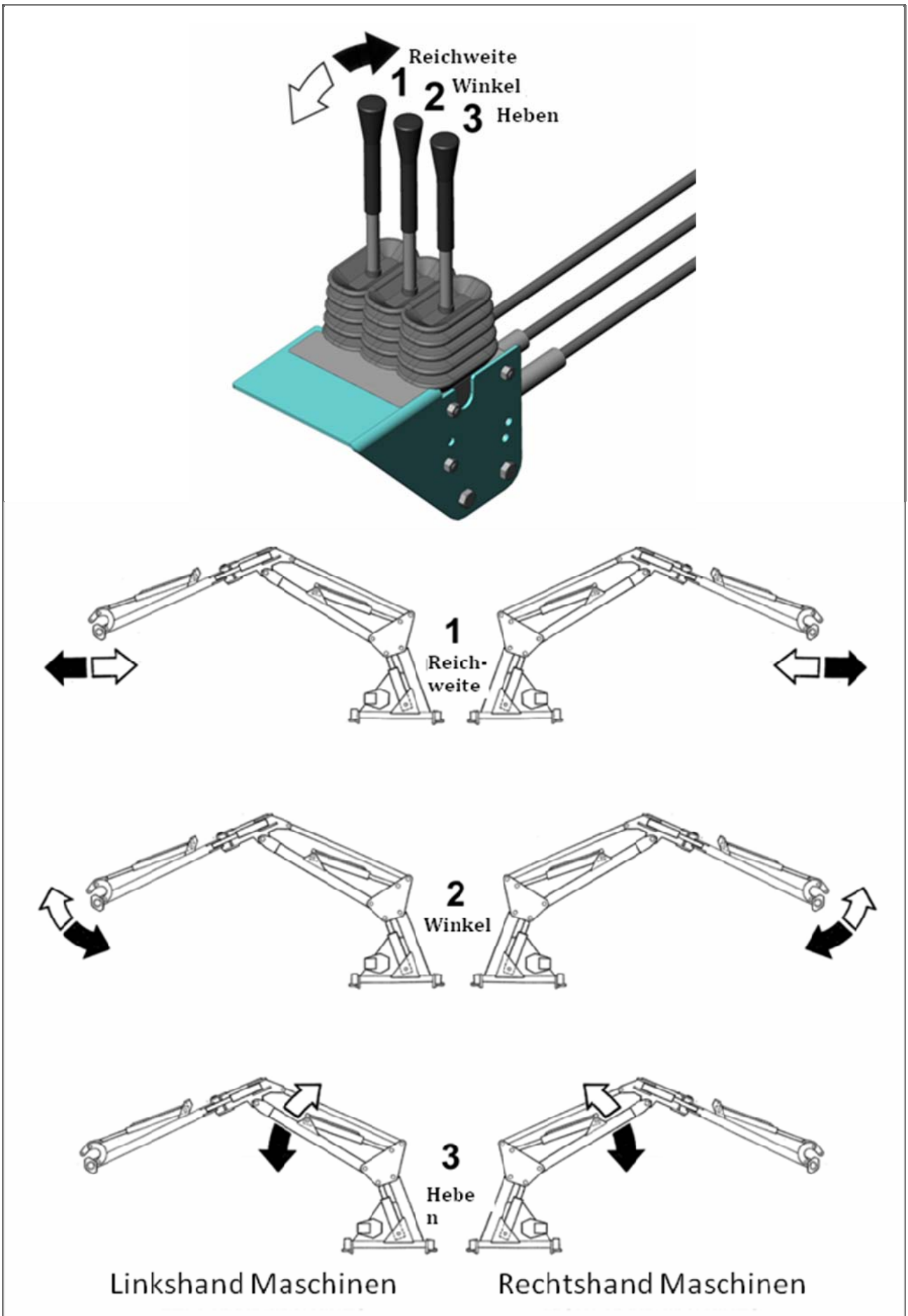
Der Heckenschneider ist ein Werkzeug für den leichten Heckenschnitt- beim Versuch ungeeignetes Material zu schneiden, kann zum Stillstand der Messer führen, was zum Defekt des Ablassventils oder zu überhitzten Öl führen kann.

Vorbereitung

Stellen Sie sicher, dass der Bediener der Maschine dieses Buch erst gelesen und alle Aspekte, der sicheren Bedienung der Maschine, vollständig verstanden hat. Üben Sie das Bedienen Sie die Maschine solange an einem freien Raum, ohne das der Rotor oder der Messerbalkenläuft, bis Sie vollkommen mit der Steuerung und mit den Funktionen der Maschine vertraut sind.

ACHTUNG: Seien Sie vorsichtig, beim Arbeiten mit eingefahrenen Mähkopf – es kann mit Teilen des Traktors in Berührung kommen.

BOWDENZUG STEUERUNG – ARMKOPF FUNKTIONEN

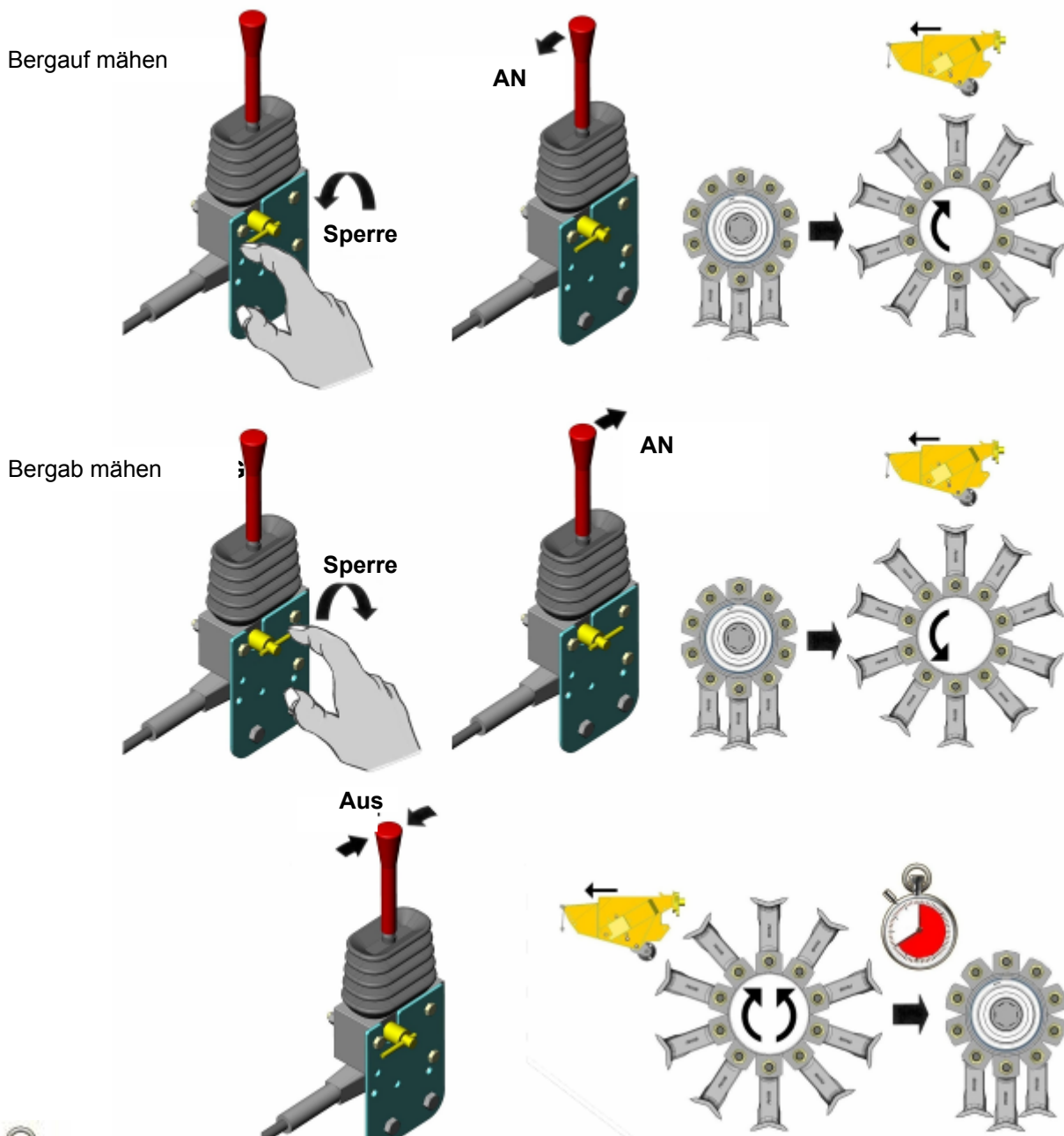


BOWDENZUG STEUERUNG ROTOR

Bei Maschinen mit Kabelrotorsteuerung wird der Rotor mit dem unten abgebildeten Hebel bedient.– drücken Sie den Hebel von der Aufrechtposition “AUS” vorwärts, um den Rotor zum bergab mähen anzuschalten und drücken Sie den Hebel nach hinten um den Rotor zum bergauf mähen einzuschalten.

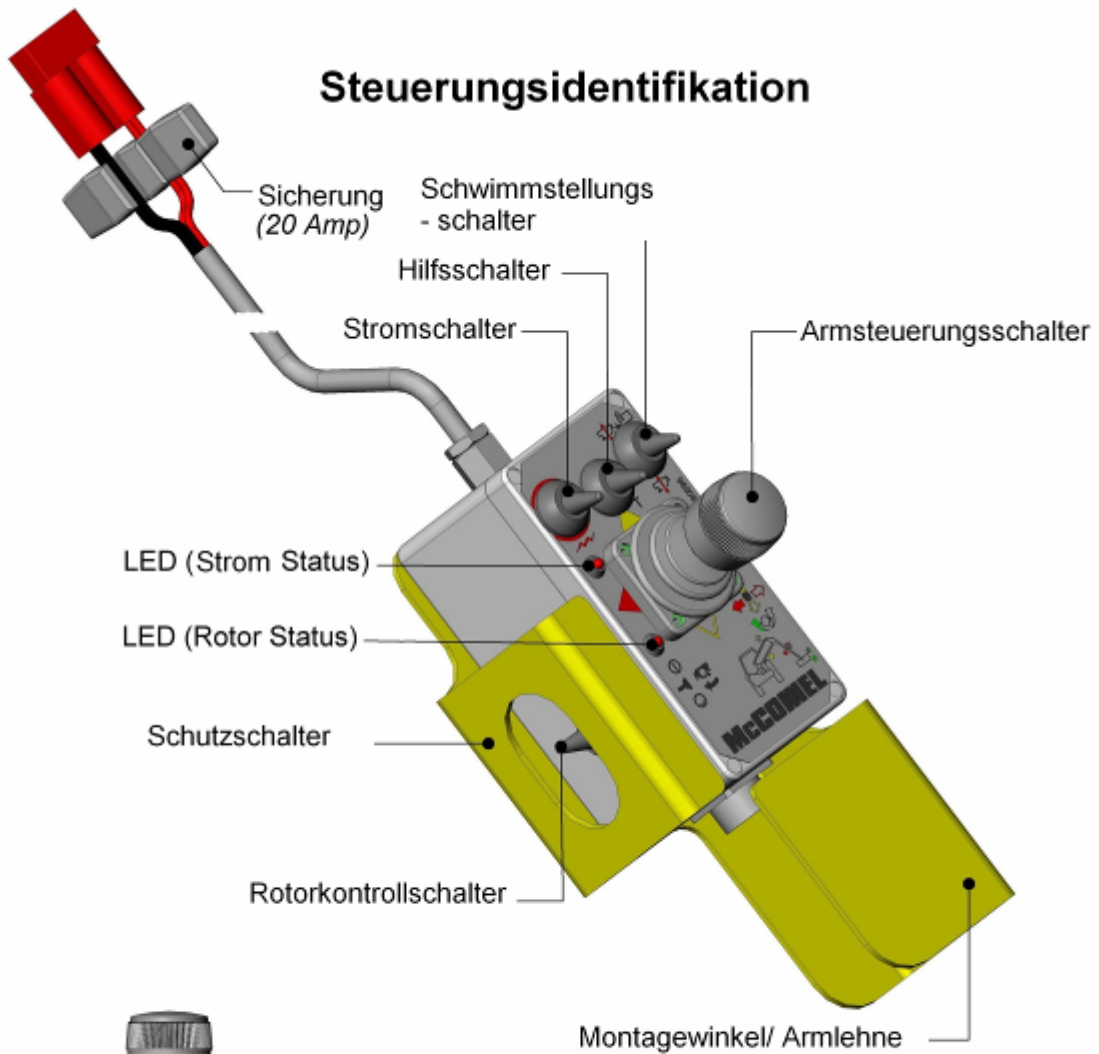
Der kleine Sperrstift, zum Sperren des Hebels, ist an der Seite der Steuerungseinheit angebracht und ist bis zu 180° drehbar, um den Rotor in eine bestimmte Schnittrichtung zu sperren – dies ist eine Sicherheitsausstattung, um eine Änderung der Rotorrichtung zu vermeiden, bevor der Rotor nicht gestoppt wurde. Um die Richtung des Schnitts zu Ändern, muss der Hebel in die Aufrechtposition “AUS” gestellt werden; wenn der Rotor aufgehört hat, sich zu drehen, kann der Sperrstift in die gegenüberliegende Position gebracht werden, damit der Rotor in der entgegengesetzten Richtung arbeiten kann.

Bei manchen bowdenzug gesteuerten Maschinen ist der Rotorsteuerungshebel als ein Teil der Hauptsteuerung montiert, während bei anderen und allen elektrischen Modellen als eine allein stehende Einheit mit einem eigenen Montagewinkel geliefert wird.

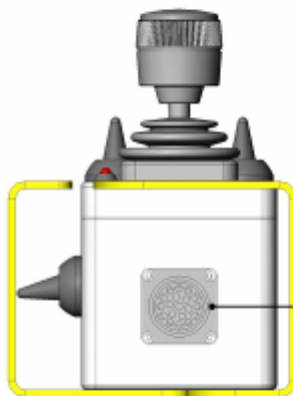


VORSICHT: Stellen Sie sicher, dass sich der Rotor nicht mehr dreht, bevor Sie versuchen die Richtung zu ändern – Wenn der Rotor ausgeschaltet ist, kann es bis zu 40 Sek. Freilauf kommen, bevor der Rotor wirklich zum Stillstand kommt.

Steuerungsidentifikation



Elektrische Verbindungen

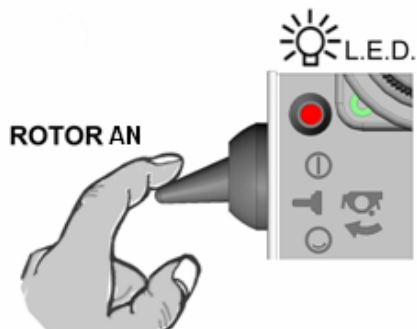
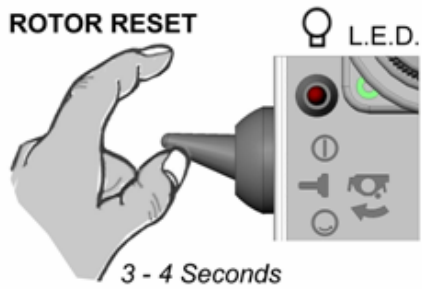
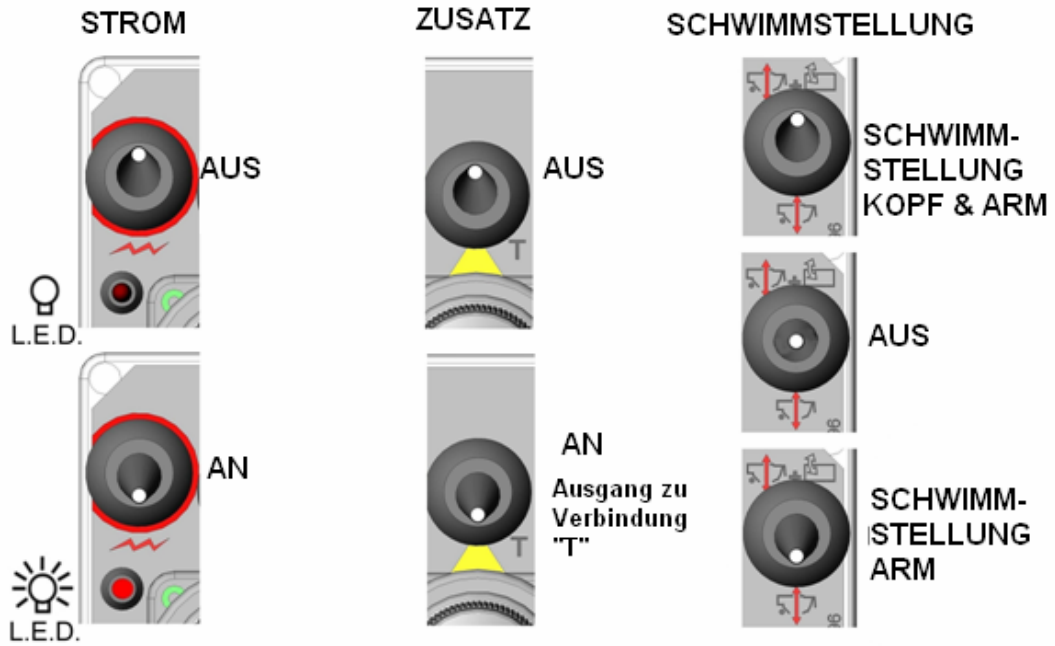


- A - Allgemein
- B - Reinreichen
- C - Rausreichen
- D - Anheben
- E - Absenken
- F - Allgemein
- G - N/A
- H - N/A
- J - Winkel runter
- K - Winkel hoch

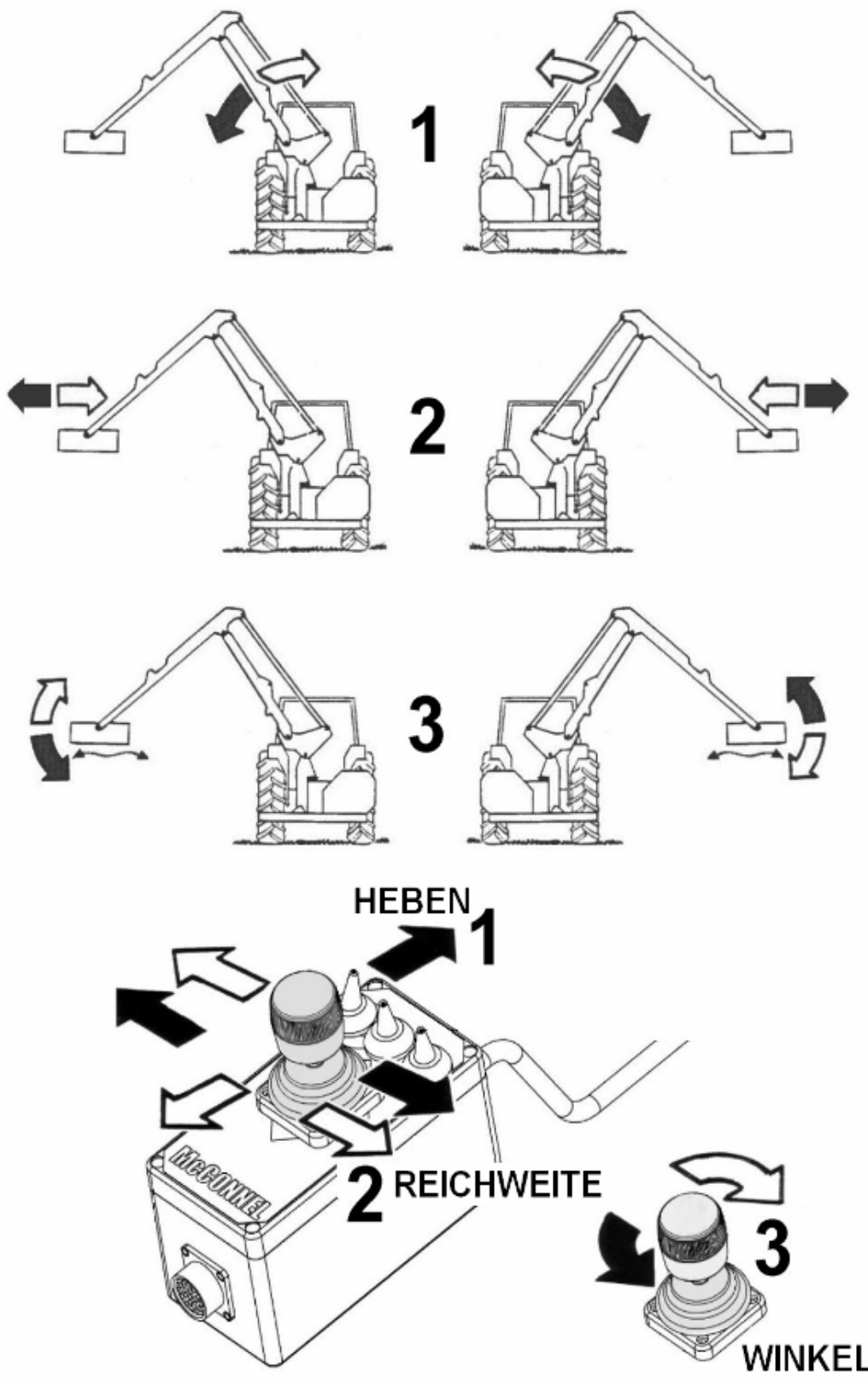


- L - N/A
- M - N/A
- N - N/A
- P - Schwimmstellung Kopf
- R - Schwimmstellung Arm
- S - Pumpe 1
- T - Zusatz
- U - N/A
- V - Abschalten

SCHALTER FUNKTION



ARM BEDIENUNG



TRANSPORT POSITION

Beim Transport auf öffentlichen Straßen muss der Schlegelkopf innerhalb der gesamten Traktorbreite zusammen geklappt werden.

Mit Schlegelkopf

- Positionieren Sie den Arm, bis der Kopf ungefähr 1.5 m vom Boden ist und der Arm horizontal.
- Drücken Sie den Arm nach hinten um die Spannung auf den Anfahrungsbolzen zu nehmen und entfernen Sie diesen.
- Fahren Sie den Arm manuell zurück, bis die Basis des Kolbens zwischen den innenliegenden Löchern in den Kolben ist.
- Wählen Sie 'Lift up', bis der Hauptarm so hoch wie möglich ist ohne die Traktorbreite zu überschreiten. Wählen Sie 'Angle down' um die Schlegel zum Traktor zu drehen.

Zum Transportieren auf nicht öffentlichen Straßen, wo die Weite nicht kritisch ist, ist es ausreichend, den Arm vollständig zu falten.

Mit Messerbalken

- Bringen Sie den Messerschutz, mit horizontalen Messerbalken und ausgeschalteten Traktor, an.
ACHTUNG: Denken Sie daran, die Finger immer von den Messern fernzuhalten, solange sie sich auch mit ausgeschalteten Traktor bewegen können.
- Wählen Sie 'Lift up', bis der Hauptarm in einer Höhe ist, ohne die Breite des Traktors zu überschreiten. Wählen Sie vollständig 'Reach in'. Wählen Sie vollständig 'Angle up'.

Um wieder in die Arbeitseinstellung zurück zu kehren müssen die oben genannten Schritte umgekehrt werden.

EINSCHALTEN DES ANTRIEBS

Nur TI Modelle

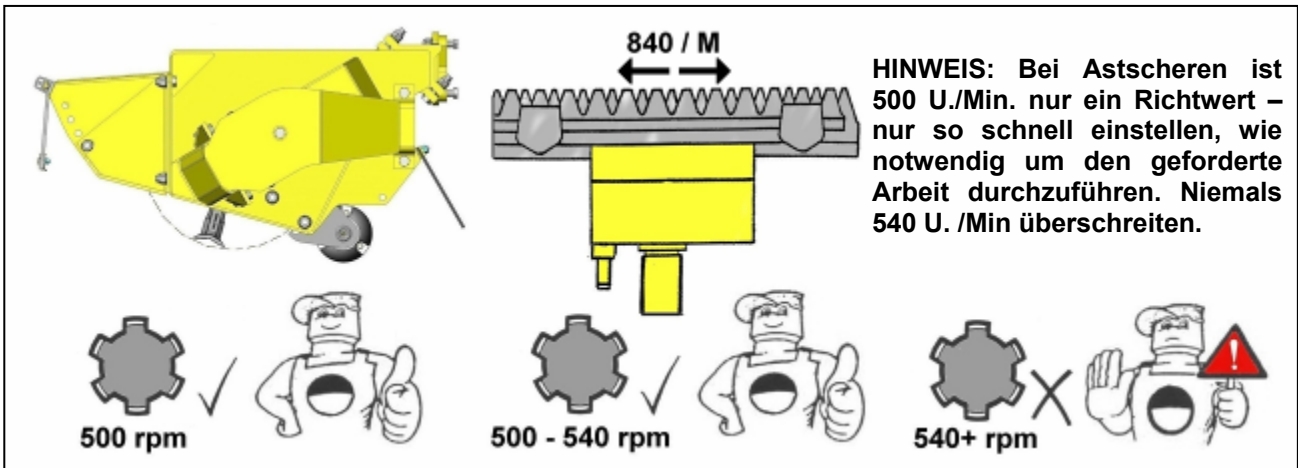
Stellen Sie sicher, dass der Rotorsteuerungshebel in 'Stop' Position ist, bevor Sie die Gelenkwelle einschalten. Erlauben Sie dem Öl einige Minuten zu zirkulieren, bevor Sie die Armkopf Hebel bedienen.

Positionieren Sie den Schlegelkopf in einer sicheren Position, erhöhen Sie die Motordrehzahl und stellen Sie den Rotorsteuerungshebel in 'Start'- Position. Nach dem ersten Schwanken wird der Rotor in einer Geschwindigkeit laufen.

Nur SI Modelle

Stellen Sie bei Modellen mit Messerbalkensicher, dass die Motorverbindungen richtig verbunden sind- siehe hierzu Abschnitt Schlauchverbindung. Platzieren Sie den Messerbalken in einer sicheren Haltung und bringen Sie den Traktormotor zu 1000 U./Min. Schalten Sie Gelenkwelle ein und erhöhen Sie langsam die Umdrehungen bis die Bedienungsgeschwindigkeit erreicht ist.

ARBEITSGESCHWINDIGKEIT



WARNUNG: Es kann zu Schäden kommen, wenn die max. Gelenkwelengeschw. überschritten wird.

Anbauen der Welle

Sicherstellen, dass sich der Rotorsteuerungshebel/ -schalter in "Stop"- Position befindet, bevor Sie die Gelenkwelle anbauen.

Lassen Sie das Öl eine Minute zirkulieren, bevor Sie die Armkopfsteuerung bedienen.

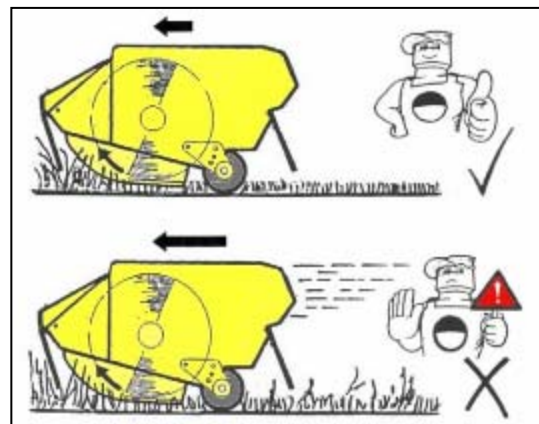
Bewegen Sie den Schlegelkopf in eine sichere Arbeitsposition, gerade über dem zu schneidenden Material.

Erhöhen Sie die Drehzahl auf einen hohen Leerlauf und starten Sie den Rotor – nach dem ersten "ansteigen" wird der Rotor bei gleicher Geschwindigkeit arbeiten.

Senken Sie den Schlegelkopf vorsichtig auf den Arbeitsbereich ab und beginnen Sie mit der Arbeit

Traktor Vorwärtsgeschwindigkeit

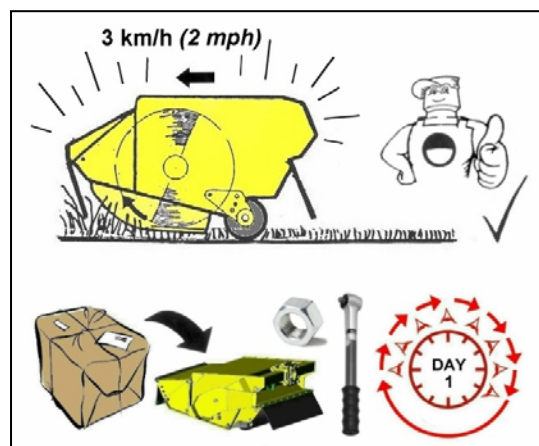
Das zu schneidende Material bestimmt die Traktorgeschwindigkeit. Die Geschwindigkeit kann so schnell sein, dass der Schlegelkopf genug Zeit hat, den Grünschnitt effizient und sauber zu schneiden. Wenn die Geschwindigkeit zu schnell ist, wird das durch überdurchschnittliches Ausbrechen der Anfahrtsicherung, Rückgang der Traktordrehzahl und schlechtes unsauberes Ergebnis mit nicht geschnittenen zerfetzten Büscheln und schlecht gemulchtem Schnitt, sichtbar.



'Einlaufen' einer neuen Maschine

Beim ersten Arbeitstag einer neuen Maschine empfiehlt sich, die Traktor Geschwindigkeit auf maximal 3 km/h zu beschränken. Das erlaubt den Maschinenteilen sich "einzuarbeiten" und den Bediener der Maschine sich mit der Steuerung und der Reaktion, während relativ geringer Arbeitsbedingungen, vertraut zu machen.

Wenn möglich wählen Sie den ersten Arbeitstag mit ausreichend Licht und durchschnittlichen Schnitt mit gelegentlicher schwerer Arbeit – während dieser Periode muss jede Stunde die Spannung der Schrauben geprüft und wenn notwendig nachgezogen werden.



Ersten Einsatztag- stündlich Spannung der Muttern und Schrauben prüfen.

MESSERBALKENBEDIENUNG

Traktor Steuerungseinstellung

Siehe im Traktor Handbuch um die korrekte Steuerungseinstellung zu bestimmen, passend zu dem Maschinentyp und der Hydraulikinstallation.

Einsatzbeschränkung

Der Heckenschneider ist ein Werkzeug für den leichten Heckenschnitt- beim Versuch ungeeignetes Material zu schneiden, kann zum Stillstand der Messer führen, was zum Defekt des Ablassventils oder zu überhitzten Öl führen kann.

Traktor Motor Geschwindigkeit

Der Traktormotor sollte in einer Geschwindigkeit arbeiten, um einem Ölfluß von 12 – 20 Litern zu dem Motor des Heckenschneiders zu gewährleisten. Weniger ist ungenügend um die Arbeit zu erledigen, mehr würde zum Vibrieren des Swingtrims und zum erheblich höheren Verschleiß führen.

Vorwärts Geschwindigkeit des Traktors

Dies ist eine Frage des gesunden Menschenverstands und der Erfahrung. Es muss schnell genug sein, um ausreichend Ölfluss zu erreichen, aber langsam genug, so dass das Schneidwerk ordnungsgemäß arbeiten kann.

Hauptstraßen/ Autobahnen

Wenn Sie am Straßenrand Hecken schneiden oder in einer Umgebung arbeiten, wo die Öffentlichkeit Zugang hat, ist es eine gesetzliche Voraussetzung, dass geeignete Warnzeichen an beiden Enden des Arbeitsbereichs platziert werden. Diese Zeichen sollten nicht mehr als 0.8 km voneinander entfernt sein. Zur weiteren Sicherung der Autobahn wäre die Verwendung von Scheinwerfer vorteilhaft. Risikowarnleuchten sollten nicht verwendet werden, da dies den Gegenverkehr zu der Annahme verleitet, dass der entgegenkommende Schlepper stillsteht und dadurch den Bremsweg falsch beurteilt.

Swingtrim – Freisetzen, Prüfen oder Einstellen

Bevor Sie den Traktor Sitz verlassen, wählen Sie "Cutterbar Off" (Schneide aus), schalten Sie den Traktor Motor aus und entfernen Sie den Zündschlüssel.

Sollte die Heckenschneide sich zusetzen, entfernen Sie NIEMALS NIEMALS NIEMALS Ablagerungen an der Schneide mit der Hand- nutzen Sie ein Stück von der Hecke oder ein anderes geeignetes Werkzeug.

WARNUNG: Halten Sie Ihre Finger IMMER von den Messern fern solange das Kurbelwellenschwungrad durch Schwerkraft sich noch drehen kann und sich die Messer dadurch noch bewegen können, auch wenn der Motor des Traktors ausgeschaltet ist.

Transport

Platzieren Sie den Schneidebalken- Schutz über die Messer, wobei Sie daran denken, dass Sie die Finger von den Messern fern halten, wenn sie sich noch bewegen können, auch wenn der Traktor ausgeschaltet ist.

Stellen Sie die Maschine in Transportposition in dem Sie folgende Schritte durchführen:

- Positionieren Sie den Hauptarm auf die linke Seite der Maschine.
- Fahren Sie den Winkelkolben vollständig ein.
- Fahren Sie die Kolben für die Reichweite vollständig aus und heben Sie den Hauptarm durch Bedienung der Steuerung an bis dieser gegen den Transportstopper trifft.

Optionale Extras

Auffangschale – Die Auffangschale wird am Messerbalken angebaut und steht nach hinten hervor, um beim Heckescheren die Abschnitte nach unten zu leiten.

Zinkenbalken – Mit dem Messerbalken verschraubt, leitet der Zinkenbalken die Abschnitte vom Antrieb weg, damit eine Verstopfung unmöglich ist.

VORBEREITUNG & ALLGEMEINE VORSICHTSMASSNAHMEN

WICHTIG: Lesen Sie immer zuerst die Bedienungsanleitung, bevor Sie versuchen die Maschine zu Bedienen – üben Sie die Maschine zu Bedienen, ohne dass der Rotor läuft, an einem sicheren Ort, bis Sie vollkommen mit allen Steuerungen und Funktionen der Maschine vertraut sind. Fangen Sie erst an die Maschine zu nutzen, wenn Sie die Steuerungen ausreichend beherrschen, um die Maschine sicher zu nutzen.

VORSICHT: Arbeiten Sie immer vorsichtig, besonders, wenn der Schlegelkopf nahe am Traktor ist, um einen Kontakt mit dem Traktor zu vermeiden.

Vorbereitung/ Prüfung der Maschine

Vor der Nutzung der Maschine immer prüfen, dass die Muttern und Schrauben fest sind.

Allgemeine Arbeitsvorsichtsmaßnahmen

Überprüfen Sie vor der Arbeit den Arbeitsbereich, entfernen Sie alle gefährlichen Gegenstände und markieren Sie alle unbeweglichen Objekte- - Es kann sinnvoll sein, die Gefahren in weiser Voraussicht sichtbar zu Markieren, so dass sie aus der Bedienerposition des Traktors frühzeitig gesehen werden.

Wenn die Art der Arbeit diese wichtige Maßnahme unmöglich macht, seien Sie immer äußerst wachsam und vorsichtig und verringern Sie die Vorwärtsgeschwindigkeit des Traktors auf ein Minimum, so dass genügend Zeit ist, die Maschine zu stoppen, um die Gefahr zu eines Aufstoßens zu verringern.

Allgemeine Arbeitspraxis

Der Bediener ist Verantwortlich für einen sicheren Arbeitsprozess;

IMMER:

- Seien Sie sich der Gefahren in der Umgebung bewusst.
- Stellen Sie sicher, dass der gesamte Schutz korrekt angebaut und in einem guten Zustand ist.
- Schalten Sie die Gelenkwelle ab, bevor Sie den Motor stoppen.
- Warten Sie, bis die Schlegel aufgehört haben, sich zu bewegen, bevor Sie den Traktorsitz verlassen.
- Kuppeln Sie die Gelenkwelle ab, schalten Sie den Motor ab und stecken Sie den Schlüssel ein, bevor Sie irgendwelche Einstellungen vornehmen.
- Prüfen Sie regelmäßig ob alle Muttern und Schrauben fest sind.
- Halten Sie Umstehende in einem sicheren Abstand.

ANFAHRSICHERUNG

Die Maschine ist mit einer hydraulischen Anfahrtsicherung ausgestattet, welche die Struktur bei einem Aufstoß auf ein unvorhergesehenes Hindernis, schützt.

Der schwenkbare Arm wird durch den Öldruck in der voll ausgefahrenen Anfahrtsicherungskolben in Arbeitsposition gehalten. Wenn der Schlegelkopf auf ein Hindernis trifft und der Traktor weiter fährt, baut sich das Öl gegen das Entlastungsventil, welches sich in der Basis der Anfahrtsicherungskolben befindet- wenn der vorhandene Druck erreicht ist, sprengt das Ventil und das Öl entweicht in die Hubkolben, was den Schlegelkopf nach hinten und gleichzeitig den Arm nach oben schwenkt. Wenn das Hindernis umgangen ist, bewirkt der zurück gehaltene Öldruck, dass der Arm und Schlegelkopf wieder zurück in die Arbeitsposition kehrt.

HINWEIS

Die Anfahrtsicherung befreit den Bediener nicht von seiner Verantwortung vorsichtig zu fahren- Seien sie immer aufmerksam und vermeiden Sie offensichtliche Gefahren, bevor Sie diese kontaktieren.

NOTSTOPP

In allen Notsituationen müssen der Maschinenbetrieb und alle Funktionen sofort gestoppt werden. **Stoppen Sie den Gelenkwellenbetrieb** mithilfe der Schleppersteuerungen und schalten Sie dann den Strom zur Maschine mit dem Aus (Notstopp)-Schalter an der Steuereinheit der Maschine sofort aus.

WARNUNG: Maschinen automatisch zurücksetzen



Wenn die automatische Rücksetzfunktion aktiv ist, kann sich der Maschinenarm unbeabsichtigt bewegen, auch wenn die Gelenkwelle ausgeschaltet ist und steht. Achten Sie immer darauf, dass der Strom zur Maschine in Notsituationen und bei Nichtgebrauch der Maschine mit dem **Aus (Notstopp)**-Schalter an der Steuereinheit der Maschine ausgeschaltet wird.

WARNUNG: Kabelbetriebene Maschinen



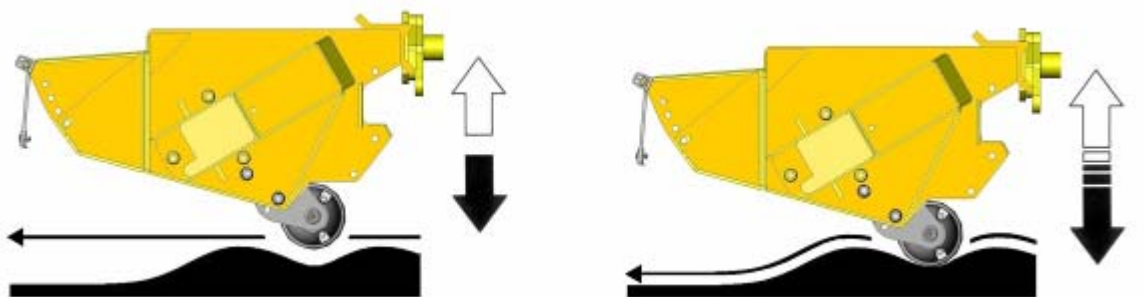
Unter bestimmten Bedingungen und/oder wenn die automatische Rücksetzfunktion aktiv ist, können sich die Arme an kabelbetriebenen Maschinen unbeabsichtigt bewegen, auch wenn die Gelenkwelle ausgeschaltet ist und steht, falls die Hebel versehentlich betätigt werden. Es muss darauf geachtet werden, Bewegungen der Hebel zu vermeiden, wenn die Maschine nicht in Betrieb ist. Achten Sie darauf, dass die Arme voll auf den Boden abgesenkt sind, wenn die Maschine geparkt ist oder nicht verwendet wird.

LIFT FLOAT – Schwimmstellung Arm (Optional für die Bodenarbeit)

Ohne mit der Schwimmstellung zu arbeiten, erfordert vom Bediener viel mehr Konzentration und Aufwand durch schnelle Reaktion und Einstellungen aufgrund der unebenen Bodenverhältnissen, die oft zu einem schlechtem Schnittbild führen, entweder wird viel zu hoch oder viel zu niedrig geschnitten. Das letzte kann zur Folge haben, dass der Verschleiß der Schlegel zunimmt, sie beschädigen oder sogar verloren gehen. Die Schwimmstellung ist ein optionaler Zusatz für Mäharbeiten. Wenn diese Funktion aktiviert ist, arbeiten die mit Druck gefüllten Akkumulatoren zusammen mit dem Hydraulikventil und dem Hubzylinder, um ein Teil des Gewichts von der Walze zu nehmen, wodurch der Mähkopf den natürlichen Bedingungen des Bodens folgen kann; Dies führt zu einem sauberen und gleichmäßigen Schnitt, ohne ständiges Nachjustieren durch den Bediener. Bei EDS (Easy Drive System)- Modellen hat diese Funktion drei Benutzereinstellungen für unterschiedliche Arbeitsbedingungen –leicht, medium und hart.

Weitere Information über die Einstellung siehe entsprechenden Abschnitt.

Bedienung der LIFT FLOAT Funktion funktioniert folgendermaßen: mit ausgeschaltetem LIFT FLOAT den Mähkopf ungefähr 1 m sichtbar vom Boden positionieren, bevor die Schwimmstellung eingeschaltet wird, um die Akkumulatoren zu füllen – die Arme können an diesem Punkt absenken, abhängig von dem derzeitigen Stand des vorhandenen Drucks. Senken Sie den Mähkopf in die Arbeitsposition ab und fahren Sie mit der Arbeit fort. HINWEIS: Mit Ausnahme der EDS- Modellen kann es mitunter notwendig sein, wenn bergab oder bergauf gearbeitet wird, der Arm ein- oder ausgefahren wird, dass der Ölstand der Akkumulatoren nachgefüllt werden muss, um eine optimale Arbeitsleistung der Schwimmstellung zu erreichen.



Ohne Schwimmstellung
- erfordert konstante Einstellung des Bedieners

Mit Schwimmstellung
- Automatische Boden Anpassung.

Wenn die Schwimmstellung werksmäßig eingebaut wurde, wird sie von der Steuereinheit aus bedient, welches zu der Maschine gehört. (weitere Informationen über Steuerungseinheiten, siehe entsprechenden Absatz). Dieser Zusatz ist aber auch für eine Reihe von Modellen nachträglich erhältlich, die dann entweder über einen Hilfsschalter bei den bowdenzug gesteuerten Maschinen oder durch die Nutzung vom Drei- Funktion- Schalter bei den elektronisch gesteuerten Maschinen bedient werden. Dies ermöglicht folgende Auswahl: nur Schwimmstellung oder Schwimmstellung und Winkelstellung Kopf zusammen, wenn beide Funktionen vorhanden sind. Die Bedienung der Schwimmstellung bei diesen Modellen wird im Abschnitt der Steuerungseinheit erläutert.

Stromanschluss an Bowdenmaschinen

Bei kabelbedienten Maschine muss der mitgelieferte Schalter an einem entsprechenden Platz in der Traktorkabine angebaut werden. Das Versorgungskabel für das Magnetventil muss mit der Traktor Stromversorgung verbunden werden - die braune Leitung ist positiv und die blaue Leitung ist negativ.

Stromanschluss an elektrischen Maschinen

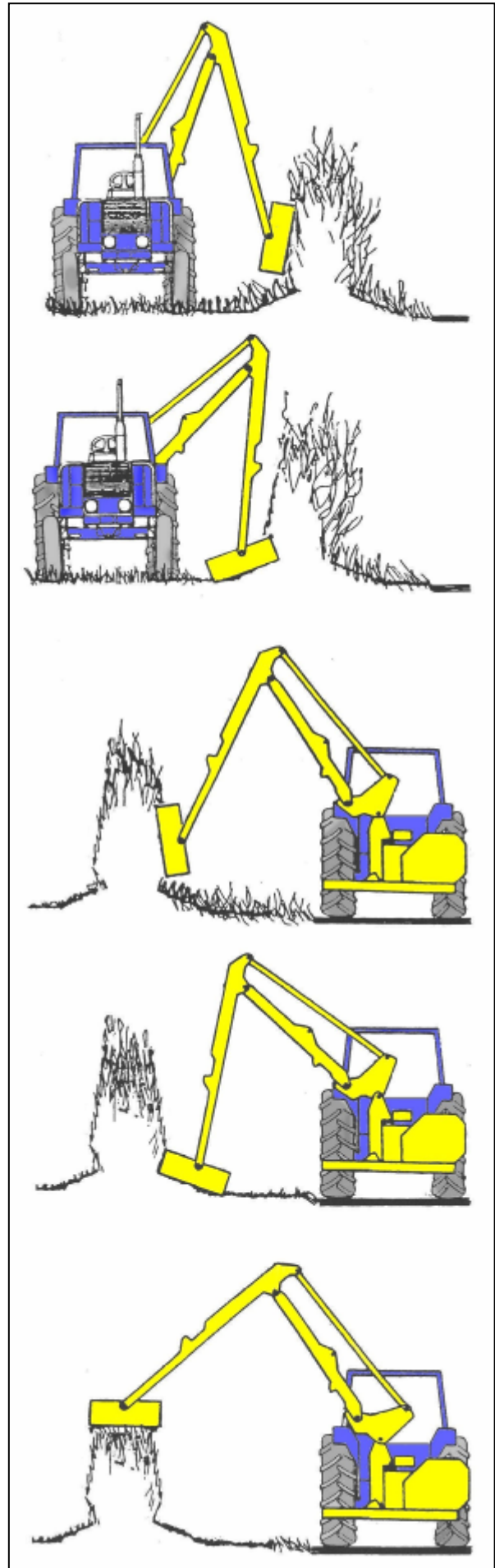
Bei elektrisch bedienten Maschinen wird der Strom zu der Steuerung durch folgende Verbindungen hergestellt:

Bei Maschinen mit 14-poligem Kabelbaum gebrauchte Verbindung 10 und Verbindung 11.
Bei Maschinen mit 19-poligem Kabelbaum gebrauchte Verbindung 15 und Verbindung 16.
Bei V3 und V4 nicht EDS verhältnismäßigen Maschinen gebrauchte LF und C.

Bei Maschinen die nachträglich mit einer Schwimmstellungseinheit ausgerüstet werden, egal ob rahmenmontiert oder zylindermontiert, sollte die Einheit in einer Position angebracht werden wo sie nicht beschmutzt, sonstig beschädigt werden oder im Weg sind, so dass sie während des normalen Betriebes nicht beschädigt wird.

VORGANG DES HECKENSCHNEIDENS

Zuerst die Seite und den Boden der Feldseite schneiden. Das lässt die maximale Dicke der Hecke auf der Straßenseite, um mögliche herausschleudernden Schutt durch die Hecke auf den Weg auf vorbeikommende Fahrzeuge zu verhindern.



Seite und Boden der Straßenseite schneiden.

Die Hecke oben zur erforderlichen Höhe abschneiden.

GEFAHREN UND RISIKEN

Ungünstige Neigung

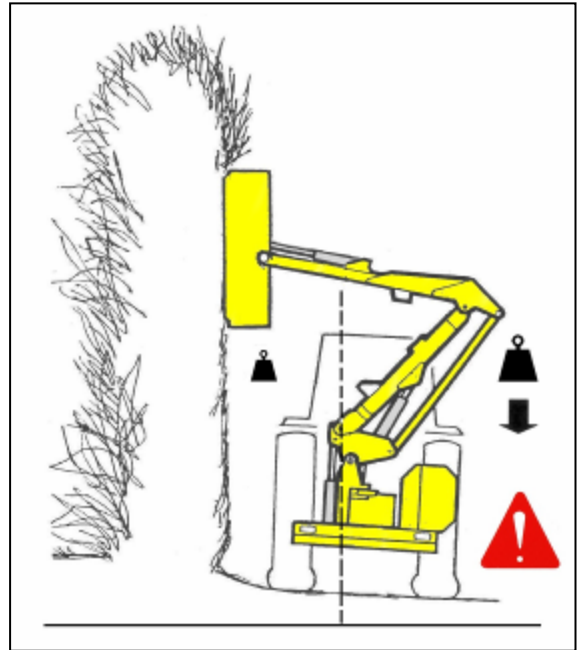
Wenn mit dem Schlegelkopf hoch und voll eingefahren gearbeitet wird, ist es möglich, dass die Balance des Hauptarms aus dem Gleichgewicht kommt und das Gewicht von dem Hubkolben genommen wird. Eine Drossel in der Drüsenschaltung des Hubkolben verhindert plötzliche und unvorhersehbare Bewegungen - aus diesem Sicherheitsgrund sollte die Drossel nicht entfernt werden.

GEFAHR!



NIEMALS DIE DROSSEL VON DER DRÜSENSCHALTUNG DES HUBKOLBEN ENTFERNEN

Niemals die Maschine in einer ungünstigen Neigung des Arms so arbeitet, dass der Traktor aus dem Gleichgewicht kommt. ►

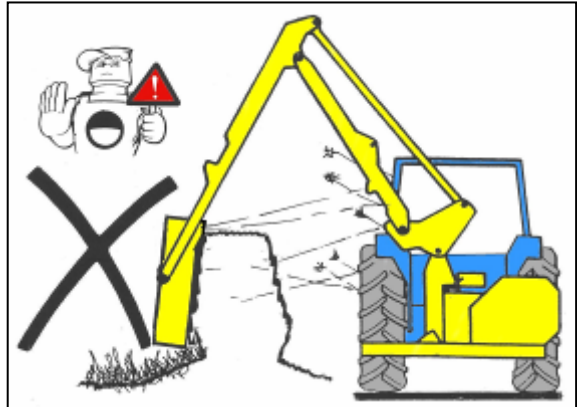


GEFAHR!



SCHNEIDEN SIE NIEMALS DIE NICHTSICHTBARE SEITE DER HEKCE

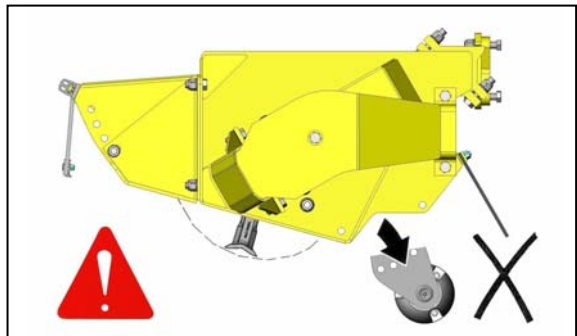
- es ist unmöglich so irgendwelche Gefahren oder Risiken zu sehen und der Schlegelkopf kann in dieser Position Unrat durch die Hecke zum Traktor und Bediener schleudern.



GEFAHR!



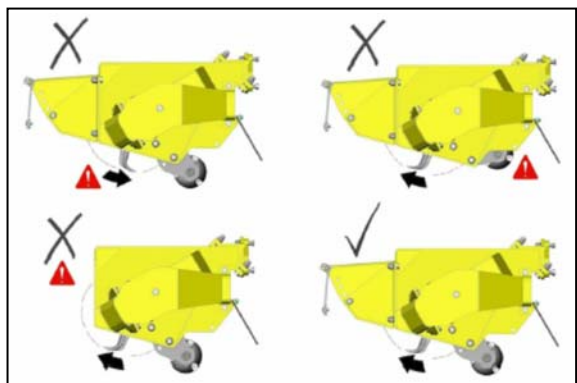
NIEMALS MIT ABGEBAUTEN RÄDERN ARBEITEN



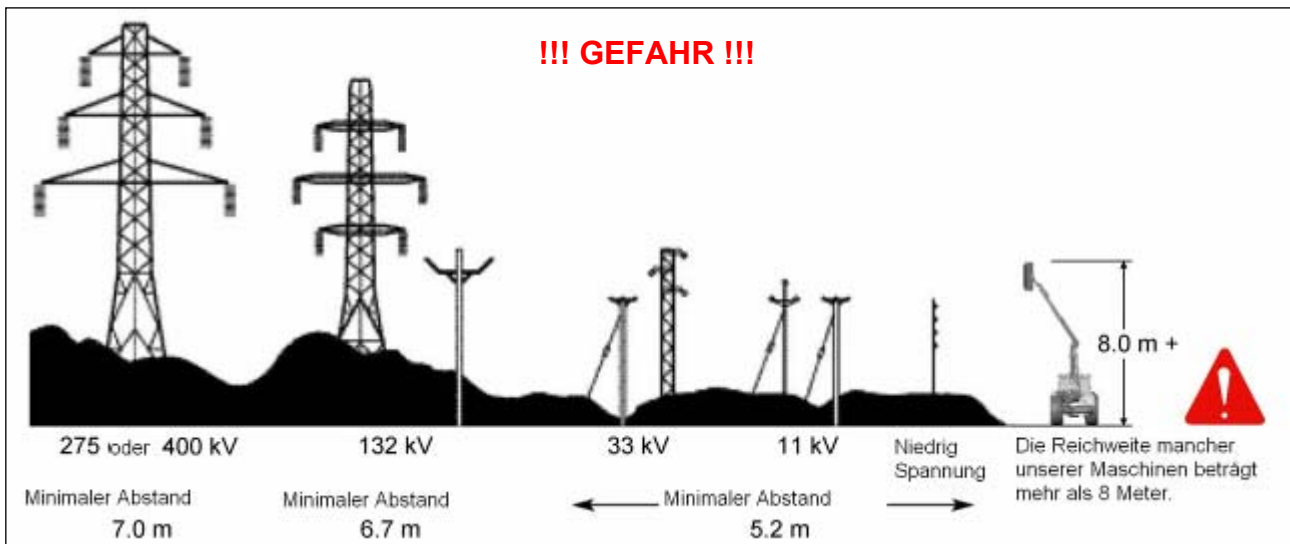
GEFAHR!



BEIM GRASSMÄHEN MUSS DER ROTOR MIT FRONT KLAPPEN IMMER IN BERGAUFRICHTUNG MÄHEN UND DIE RÄDER MÜSSEN NIEDRIGER ALS DIE SCHNITTHÖHE DER SCHLEGEL POSITIONIERT WERDEN.



HOCHSPANNUNGSLEITUNGEN



Es kann nicht genug betont werden, wie gefährlich das Arbeiten in der Nähe von Hochspannungsleitungen ist. Manche unserer Maschinen sind in der Lage mehr als 8 m Höhe zu erreichen und somit die gesetzlich minimale Höhe von 5.2 m der 11 Volt und 33 Volt- Hochspannungsleitungen bis zu 3 Meter zu überschreiten.

Beachten Sie, dass es auch ohne direkten Kontakt zu den Hochspannungsleitungen, durch "überschlagen" des Stroms, zu Tod führen kann, wenn die Maschine zu dicht an die Leitung kommt.

In Bereichen, wo es Hochspannungsleitungen sind, müssen vor Arbeitsbeginn folgende Maßnahmen befolgt werden:

Finden Sie raus, welche maximale Höhe und maximal vertikale Reichweite Ihrer Maschine erreicht.

Finden Sie raus, welche Spannung die Hochspannungsleitungen in dem Arbeitsbereich haben- Kontaktieren Sie die lokale Elektrizitätsfirma und/ oder die nationale Netzgesellschaft, um Informationen über die Hochspannungsleitungen und dem minimalen Sicherheitsabstand zu erhalten.

Stellen Sie immer sicher, dass die Empfehlung des minimalen Sicherheitsabstand eingehalten wird und immer mit absoluter Vorsicht gearbeitet wird.

Sollten Zweifel bestehen arbeiten Sie nicht in diesem Bereich –riskieren Sie niemals Ihre Sicherheit oder die anderer.

Notmaßnahmen bei Unfällen mit Stromleitungen

Fassen sie niemals Hochspannungsleitungen an-- auch nicht, wenn sie gebrochen oder abgefallen ist. Nehmen Sie niemals an, dass die Leitung tot ist.

Wenn die Maschine mit einer Hochspannungsleitung im Kontakt ist, kann es zum Tod durch elektrischen Strom führen, wenn irgendjemand gleichzeitig die Maschine und den Boden berührt.

Bleiben Sie in der Maschine und senken Sie alle nach oben gerichtete Teile oder fahren Sie, wenn möglich, die Maschine aus den Leitungen raus.

Wenn Sie raus müssen, um Hilfe zu holen oder weil es brennt, springen Sie so schnell wie möglich, ohne irgendeine Leitung oder die Maschine anzufassen, aus dem Traktor – aufrecht bleiben und Abstand halten.

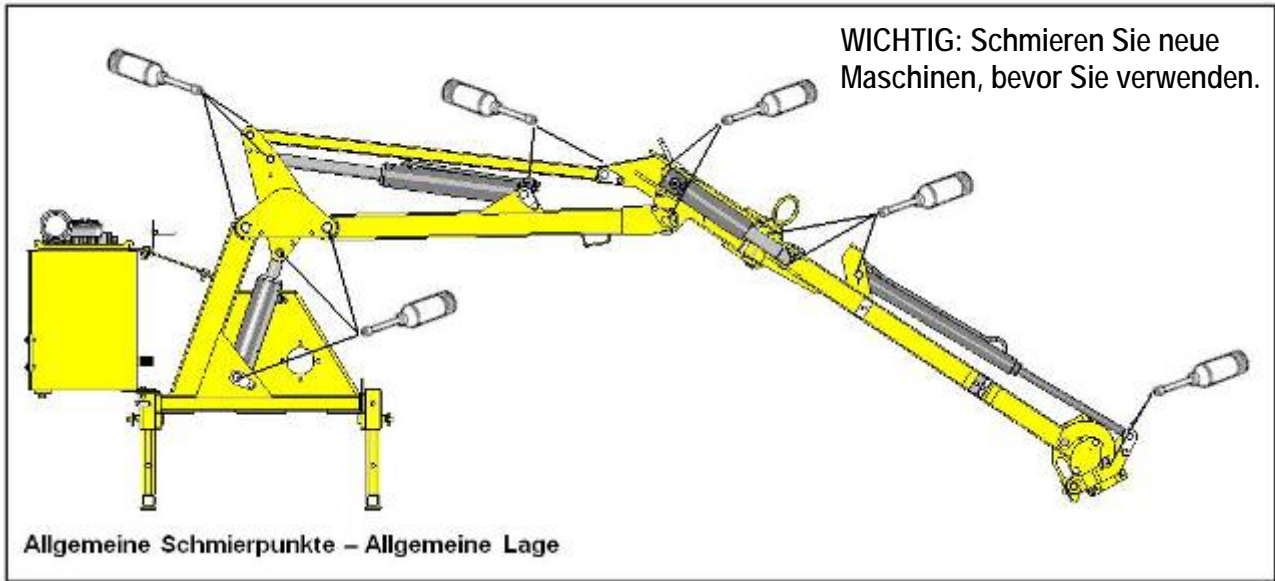
Holen Sie sich die Elektrizitätsunternehmen, um den Anschluss zu trennen. Selbst wenn die Leitung tot scheint, berühren Sie sie nicht - automatische Schaltung kann den Strom wieder verbinden.

Weitere Informationen und Broschüren zu dieser oder anderen landwirtschaftlichen Sicherheitsthemen, sind bei der "Health & Safety Executive"- Webseite unter folgender Adresse erhältlich: www.hse.gov.uk/pubns/agindex.htm

ALLGEMEINE INSTANDHALTUNG

Allgemeine Schmierung

Die Beispielabbildung unten zeigt die allgemeine Lage der Schmierpunkte – alle Punkte sollten täglich und vor der Einlagerung der Maschine geölt werden.



Getriebeschmierung

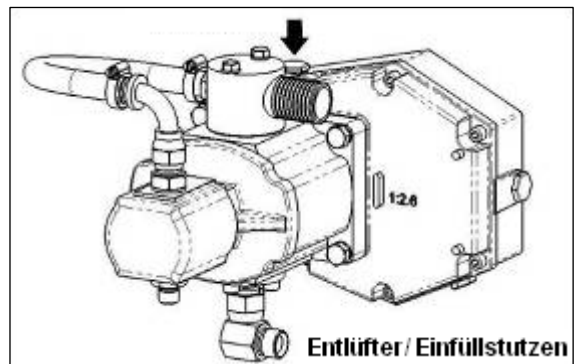
Füllen Sie das Getriebe nach den ersten 50 Arbeitsstunden auf- danach jährlich oder nach 500 Arbeitsstunden, je nach dem was zuerst zutrifft.

Kapazität des Getriebes

Gusseisengetriebe – *Kapazität 0.7 Liter SAE75W90*



Abfließen lassen des Getriebeöls zum Wechseln ist durch die Ablassschraube am dem Getriebe möglich. Zum wieder Auffüllen oder Nachfüllen des Öls, entfernen Sie beide rechts gezeigten Pfropfen und füllen Sie das Getriebe durch den Füllpfropfen bis das Öl anfängt aus der Füllstandöffnung zu laufen– Setzen Sie die Pfropfen wieder fest und sicher ein.



Öl Versorgung

Prüfen Sie täglich den Ölstand.

Öl Zustand und Austausch

Es besteht keine feste Periode zum Ölaustausch, da die Arbeitsbedingungen überall variieren, aber die visuelle Inspektion des Öls zeigt einen allgemeinen Gesamtzustand.

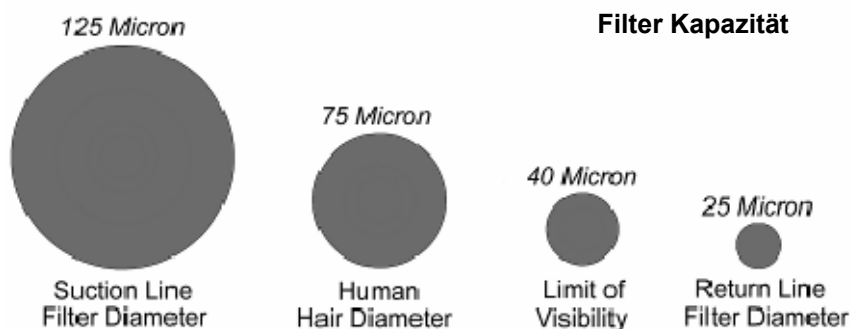
Hinweise zum schlechten Zustand werden durch veränderte Farbe und Erscheinungsbild im Gegensatz zu neuem Öl sichtbar. Öl im schlechten Zustand kann dunkel aussehen, ranzig oder verbrannt riechen oder in einigen Fällen gelb, unklar oder milchig aussehen, was auf vorhandene Luft oder emulgiertes Wasser hinweist. Feuchtigkeit durch Kondensation in dem Öl verursacht Emulgierung, wodurch die Rücklauf filter blockiert werden können. Dadurch wird das Filter-System konsequent umgangen und das Öl und eventuelle Schadstoffe zirkulieren weiterhin ohne Filtration, was zu Schäden an Hydraulikkomponenten führen kann. All das sind Hinweise dafür, dass das Öl gewechselt werden muss.

Hydrauliköl ist ein wesentlicher Bestandteil der Maschine - kontaminiertes Öl ist die Hauptursache die 70 % aller Ausfälle verursacht. Kontaminierung kann wie folgt reduziert werden:

- Säubern Sie den Bereich um den Behälter, bevor Sie den Deckel entfernen und halten Sie den Tankbereich sauber.
- Nutzen Sie einen sauberen Kanister, wenn Sie den Tank auffüllen.
- Eine regelmäßige Instandhaltung des Filtersystems ist notwendig.

Filtersystem

Die Maschine wird von auswechselbaren 125 Mikron Saugfiltern und 25 Mikron Rücklauf filtern geschützt- das untere vergrößerte Diagramm zeigt die Filterkapazität , die im Hydrauliksystem der Maschine eingebaut ist:



Saugfilter

Der austauschbare 125 Mikron Saugfilter (Teile Nr. 8401097) ist im Hydrauliktank eingebaut und „Schraubmontiert“ mit einfachen Zugang zum Ausbau und Austausch.

Rücklauf filter

Das 25 Mikron unbedingt notwendige Filterelement (Teile Nr. 8401089) sollte nach den ersten 50 Arbeitsstunden gewechselt werden und danach in einem 500 Stundenintervall.

Es ist wichtig die Arbeitsstunden aufzuschreiben, da im Falle eines vollen/ verschmutzten Filters das Öl an den Filtern vorbei gelenkt wird und daher keine Reinigung stattfindet.

Tank Entlüftung

Um das Risiko der Pumpenkavitation zu verringern ist es ratsam die 25 Mikron absolut Tankfilter (Teile Nr. 8401050) unter normalen Arbeitsbedingungen jährlich auszutauschen- in staubigen Umgebungen ist es empfehlenswert diese halbjährlich auszutauschen

HYDRAULIK SCHLÄUCHE

Der Zustand der Schläuche sollte sorgfältig beim Routine Service der Maschine geprüft werden. Schläuche die am äußeren Gehäuse gerissen oder beschädigt sind, sollten vorsichtig mit wasserfestem Klebeband umwickelt werden, um das Metallgeflecht vor Rost zu schützen. Schläuche, die Schäden am Metallgeflecht haben, sollten so schnell wie möglich ausgetauscht werden.

Schlaucherneuerung

Bevor irgendwelche Schläuche ausgetauscht werden, studieren Sie die vorhandene Installation und planen Sie den Arbeitsvorgang vorsichtig, um Schlauchschäden zu während der Bedienung zu vermeiden. – ersetzen Sie die Schläuche immer in der gleichen Position Art und Weise. Dies ist besonders wichtig bei den Schlegelschläuchen, die über oder unter dem Schaufelarm oder an den Kopf- Drehpunkten durchgehen.

- Ersetzen Sie immer nur einen Schlauch zurzeit, um das Risiko von falschen Verbindungen zu vermeiden.
- Wenn der Schlauch an einer zusätzlichen Halterung oder einem zusätzlichen Anschluss geschraubt ist, benutzen Sie einen zweiten Schlüssel, um einen Bruch an beiden Dichtungen zu vermeiden.
- Verwenden Sie keine Dichtmasse auf dem Gewinde.
- Vermeiden Sie die Schläuche zu drehen. Stellen Sie die Schlauchleitungen so ein, dass genug Freiraum gegen Scheuern oder Verfangen vorhanden ist, bevor sie die Endverbindungen der Schläuche befestigen.

Alle Hydraulikschläuche (BSP) die am Auslegearm angebracht sind, haben leichte Dichtungsverbindungen am Schlegel und an den Kolben Kreislaufschläuchen.

Folgende Drehmomente sind empfohlen:

Größe		Drehmomente		O Ring Ref.
1/4" BSP	=	24 Nm	or 18 lb.ft.	10 000 01
3/8" BSP	=	33 Nm	or 24 lb.ft.	10 000 02
1/2" BSP	=	44 Nm	or 35 lb.ft.	10 000 03
5/8" BSP	=	58 Nm	or 43 lb.ft.	10 000 04
3/4" BSP	=	84 Nm	or 62 lb.ft.	10 000 05
1" BSP	=	115 Nm	or 85 lb.ft.	10 000 06

Für Schlauchanschlüsse (BSP) in Verbindung mit verstärkten Dichtungen sind folgende Drehmomente empfohlen:

SIZE		TORQUE SETTING	
1/4" BSP	=	34 Nm	or 25 lb.ft.
3/8" BSP	=	75 Nm	or 55 lb.ft.
1/2" BSP	=	102 Nm	or 75 lb.ft.
5/8" BSP	=	122 Nm	or 90 lb.ft.
3/4" BSP	=	183 Nm	or 135 lb.ft.
1" BSP	=	203 Nm	or 150 lb.ft.

Sicherheitshinweis:

Leichte Schlauchverbindungs-dichtungen sind in der Lage den Druck auch bei nur leicht angezogenen Muttern zu halten- Es ist daher empfehlenswert, während der Demontage den Schlauch mit gelöster Haltemutter manuell zu knicken, um den restlichen Druck zu entfernen, bevor Sie die Demontage abzuschließen.

BEDIENUNGSKABEL

Die Kabel funktionieren mit einem Zieh-/ Drücksystem, bei welchem der Hebel nach dem Loslassen immer in die Mitte zurückspringt.

Seien Sie während der Installation und des Betriebs vorsichtig, um sicherzustellen, dass die Kabel nicht eingeklemmt oder geknickt werden. Jede Abnutzung und jeder Schaden sollte mit Kunststoffisolierband abgedichtet werden, um das Eindringen von Feuchtigkeit zu vermeiden.

Es ist keine regelmäßige Anpassung der Kabel notwendig, da sie sich nicht dehnen.

Die eingebaute Halterung bleibt korrekt, wenn der Hebel in vertikaler Position in seinem Gehäuse steht und auf diese Weise ein gleiches Maß an Bewegung in beide Richtungen zulässt.

Vorsicht

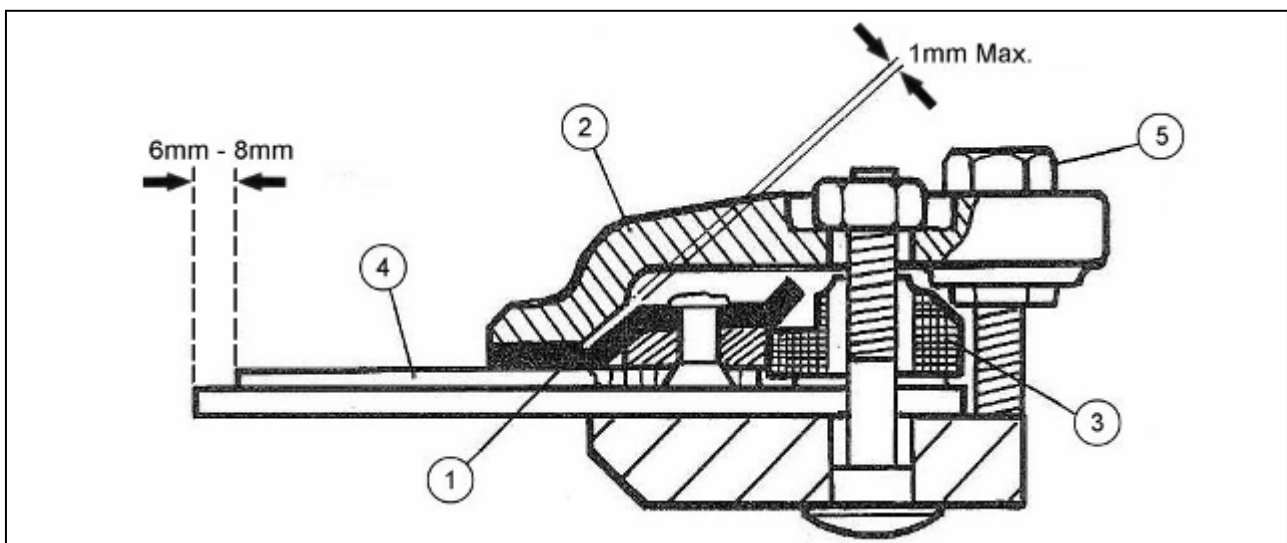
Versuchen Sie auf keinen Fall die Kabel zu schmieren, da sie mit einem speziellen lebenslangen Schmierstoff bei der Herstellung ausgestattet wurden und keine zusätzlichen Schmierungen erforderlich sind.

HINWEIS: Vergewissern Sie sich beim Kabelaustausch, dass die Verbindungen an der Steuerungseinheit und am Ventil korrekt sind.

MESSERBALKEN

Einstellung der Messerführungsleisten

Legen Sie, vor jeder Prüfung oder Nachstellung, den Messerbalken flach auf den Boden, Steuerhebel auf "Messerbalken aus" stellen, den Traktor abstellen, den Zündschlüssel abziehen und die Kurbelstange aushängen.



Bei richtiger Einstellung liegen die Messerabschnitte (4) bündig zwischen den Zinken und der unteren Fläche des Messerhalters (1), wobei die Zinken etwa 6 bis 8 mm vor den Messerspitzen liegen sollten. Der Spielraum zwischen den geneigten Flächen des Messerhalters (1) und der Führungsleiste (2) darf max. einen Wert von 1 mm haben. Dieser Spielraum erlaubt die freie Beweglichkeit der Messer.

Zum Prüfen kann eine Stange von 16 mm Durchmesser in die Kurbelstangenbuchse am Messer eingesetzt werden und von Hand betätigt werden.

Die Führungsleiste (2) und die Scheuerleiste (3) sind an Langlöchern angebracht, die eine Längsverstellung der Messer entlang der Zinken erlauben.

Jeder durch Verschleiß entstehende Spielraum zwischen Messerhalter (1) und Messerabschnitten (4) wird durch Drehen der Sechskantschraube (5) entfernt. Die Führungsleiste ist so einzustellen, bis die Passflächen bündig anliegen. Hierbei darf jedoch kein Druck auf die Messer wirken, da dadurch die freie Beweglichkeit behindert werden könnte.

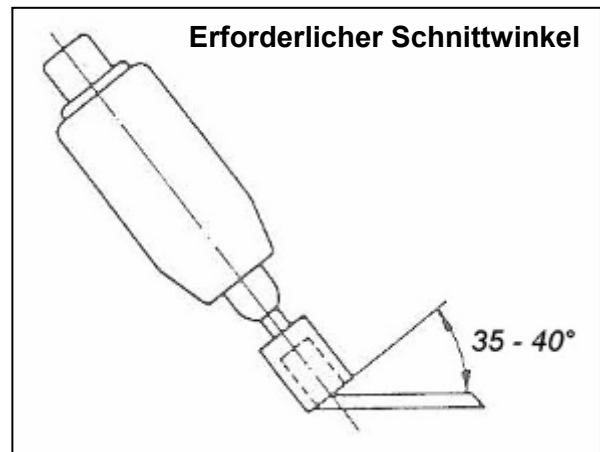
Schärfen der Messer

Nach 5 bis 20 Betriebsstunden, abhängig von der verrichteten Arbeit, müssen die Messer geschärft werden.

Wir empfehlen, zum Schärfen der Messer, diese vom Messerbalken abzubauen.

Vorgehensweise wie folgt:

Schalten Sie den Traktor aus und entfernen Sie den Zündschlüssel.



- Kurbelstange aushängen, drei Befestigungsschrauben am hinteren Ende des Messers abschrauben und die Messer aus dem Messerbalken ziehen.
- Die Messer reinigen und prüfen, dass weder Rücken noch Messerabschnitte verbogen sind. Falls notwendig wieder richten.
- Der Schnittwinkel muss 35°- 40° betragen.

Am besten ist es eine schnelle Handschleifmaschine mit Topfscheibe (etwa 25 mm Durchmesser und 35 mm lang) zu verwenden. Bewegen Sie beim Schleifen die Stirnfläche der Schleifscheibe von den breiten Messerschnitten zu den Spitzen.

Falls möglich, können Sie die Messer im eingebauten Zustand wie folgt schärfen:

Legen Sie den Messerbalken auf den Boden oder parallel zum Boden eingestellt. Schalten Sie den Traktormotor ab und hängen Sie die Kurbelstange aus. Die Messer von Hand so einstellen, dass sie die Zinken abdecken.

Das Schärfen mit Hilfe von Feilen ist nicht empfehlenswert, da dies eine Kante hinterlässt, die beim Einbau der Messern nach unten gerollt wird, die freie Beweglichkeit des Messers behindert und eine stumpfe Schneidkante hinterlässt.

GEFAHR: Es ist unerlässlich, dass während der Arbeit mit der Astschere, sehr vorsichtig vorgegangen wird, um Verletzungen zu vermeiden- es wird empfohlen während der gesamten Arbeit mit dieser Maschine und allen zugehörigen Teilen, Sicherheitshandschuhe und – Brillen zu tragen

SCHLEGELKOPF

Inspektieren Sie den Rotor auf Schäden oder verlorene Schlegel. Schrauben und Muttern, die die Schlegel sichern, sollten regelmäßig geprüft und fest angezogen werden. Der richtige Drehmoment für die Sicherheitsmutter ist 135 Nm (100 lbf/ft).

Benutzen Sie ausschließlich die richtigen Schrauben und Sicherheitsmutter. Prüfen Sie die Schlegelachsen Buchsen auf mögliche Schäden oder Abnutzung. Sie benötigen keine Schmierung.

Versuchen Sie nicht den Rotor mit verlorenen Schlegeln zu betätigen- das Ungleichgewicht führt zu starken Vibrationen und kann schnell zu defekten Rotorlagern führen. Als Notmaßnahme kann, wenn ein Schlegel defekt oder verloren gegangen ist, auf der gegenüberliegenden Seite des Rotors ein Schlegel entfernt werden, um das Gleichgewicht wieder her zu stellen. Ersetzen Sie immer paarweise gegenüberliegende Schlegel – setzen Sie niemals einen neuen Schlegel mit einem abgeschliffenen Schlegel zusammen, da einer leichter als der andere ist.

Stumpfe Schlegel verbrauchen viel Leistung und hinterlassen ein unsauberes Schnittbild. Schlegel sollten regelmäßig an einem Schleifstein oder mit einem Handschleifgerät geschärft werden. Tragen Sie, beim Schärfen der Schlegel, immer Schutzausrüstung. Stellen Sie sicher dass die Lagergehäuse und Hydraulik Halterungsmutter und – Schrauben fest sind- dies sollte immer während der Instandhaltung geprüft werden.

GELENKWELLEN INSTANDHALTUNG

Gelenkwellen Schmierung

Die Gelenkwelle sollte regelmäßig mit Lithiumfett gefettet werden. Beide Enden der Welle haben 2 Schmierpunkte; einen zum Schmieren des Gleichlaufgelenks und einen zum Schmieren des rotierenden Gleitlagerring des Schutzes- Zugang der Schmierung-Punkte erhält man, indem Sie die Abschirmung vom Fixierungsring lösen und diese zurück schieben. *Verfahren und Schmierhäufigkeit ist unten dargestellt.*



Gleitlagerring des Schutzes



Schieben Sie Schraubenzieher in die Klappen



Klappen hochwuchten um den Schutz zu lösen



Ziehen Sie den Schutz zurück, um das Gelenk freizulegen



Lage der Schmierpunkte



Empfehlende Schmier Häufigkeit

Schieben Sie den Wellenschutz nach der Schmierung wieder in seine Ausgangsposition und stellen Sie sicher, dass sich die Nasen sich richtig wieder in den Befestigungsringeinklinken – bringen Sie immer die Befestigungsketten am Schutz an, um den Schaft während der Arbeit vom Rotieren abzuhalten.



McConnel Limited, Temeside Works, Ludlow, Shropshire SY8 1JL. England.
Telephone: 01584 873131. Facsimile: 01584 876463. www.mcconnel.com